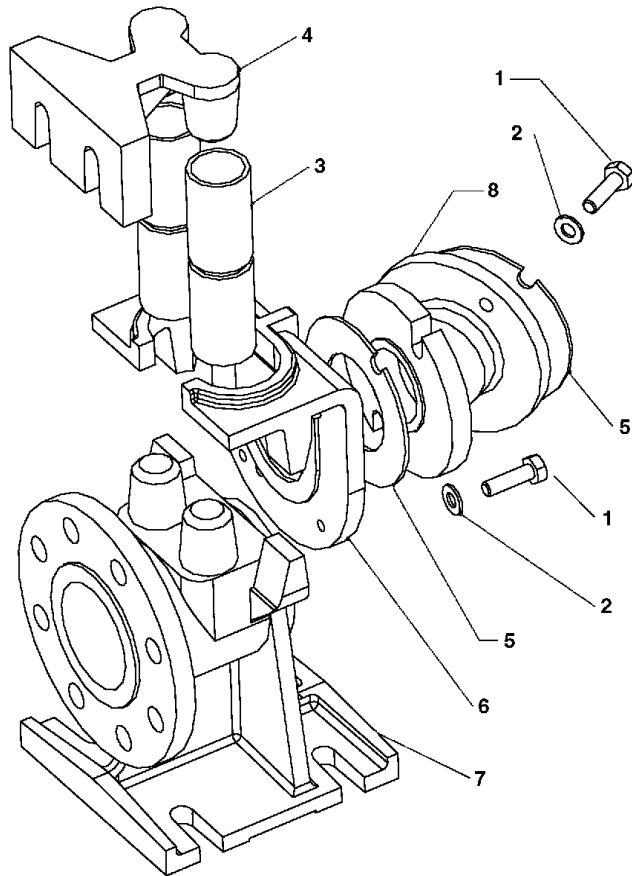


**PRODUITS CONCERNÉS :**

**SYSTÈME DE RELEVAGE **  
**pour pompes SEMISOM**  
**Série .../50 - Série .../65**

**SCHÉMA DE PRINCIPE**



**LÉGENDE**

- 1 - VIS**
- 2 - RONDELLE**
- 3 - TUBES (NON FOURNIS)**
- 4 - SUPPORT SUPÉRIEUR**
- 5 - JOINT**
- 6 - PIÈCE MOBILE**
- 7 - PIED**
- 8 - BRIDE DE CENTRAGE  
(pour SEMISOM .../50)**

**NB : Coude MF 2" 1/2 non représenté**