



Pro-Series™ HI Side

Pro-Series™ HI Top

Économiques et fiables

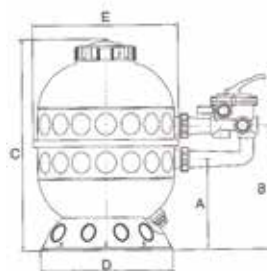
- **Résistants** : filtres injectés en Polyéthylène et soudés par thermo fusion
- **Filtres particulièrement adaptés pour les bassins hors sol et les piscines de petite taille (jusqu'à 65 m³)**
- **Large gamme (6 références : 3 Side et 3 Top)** pour pouvoir convenir à toutes les configurations de piscine
- **Facilité d'entretien et d'utilisation** grâce à son couvercle en polycarbonate transparent et fermeture vissée
- **Socle circulaire pour une bonne assise du filtre**

ANNÉES DE GARANTIE

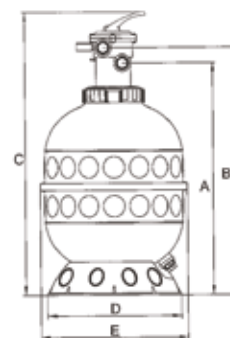
2
NEW


Vanne 6 positions


 Ouverture fileté
 ø 180 mm pour
 faciliter les
 opérations de
 maintenance

 Socle circulaire pour
 une parfaite stabilité
 du filtre


Côte filtre Side



Côte filtre Top

	Débit	ø	E/S	Surface filtrante	Poids vide	Kg Sable	Côtes en mm					Réf.
							A	B	C	D	E	
PRO-SERIES™ HI SIDE	6 m ³ /h	400	1" ½	0.13 m ²	10,5 kg	50	266	391	651	503	453	S160SIE
	9,5 m ³ /h	500	1" ½	0.19 m ²	12,5 kg	100	345	470	808	503	553	S210SIE
	14 m ³ /h	600	1" ½	0.28 m ²	15,5 kg	125	391	516	891	503	653	S240SIE
PRO-SERIES™ HI TOP	6 m ³ /h	400	1" ½	0.13 m ²	10 kg	50	720	780	922	503	453	S160TIE
	9,5 m ³ /h	500	1" ½	0.19 m ²	12 kg	100	877	937	1079	503	553	S210TIE
	14 m ³ /h	600	1" ½	0.28 m ²	15 kg	125	960	1020	1161	503	653	S240TIE



Pro-Series HL Side

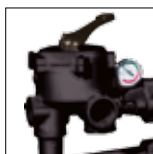
Esthétique et robuste

- **Nouvelle gamme de filtres en Polyester** : corps du filtre en Polyester armé de fibres de verre pour une résistance à la pression renforcée. Sa structure lui confère une grande robustesse
- **Gamme complète** : 4 références pour convenir à toutes les configurations de piscine de vos clients
- **Couvercle opaque boulonné**
- **Large ouverture par le dessus** facilitant la charge du sable
- **Livré avec vanne 6 voies**. Tous les modèles sont munis d'un manomètre.

ANNÉES DE GARANTIE

2

NEW



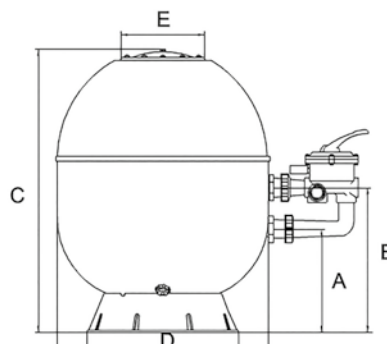
Vanne 6 positions avec manomètre intégré



Bouchon de purge facilitant l'entretien



Large ouverture dessus pour faciliter la charge du sable



PRO-SERIES™ HL SIDE

Débit	E/S	Ø mm	Surface filtrante	Poids vide	Kg Sable	Côtes en mm					Réf.
						A	B	C	D	E	
10 m³/h	1" ½	520	0.21 m²	11 kg	100	305	430	775	458	300	S210SLE
14 m³/h	1" ½	640	0.32 m²	21 kg	150	315	440	860	458	300	S240SLE
22 m³/h	2"	760	0.45 m²	31 kg	225	365	505	900	605	300	S310SLE
30m³/h	2"	900	0.63 m²	40 kg	325	365	505	900	605	300	S360SLE



Pro-Series™ HI Side



Pro-Series™ HI Top

Economical and reliable

- **Hard wearing:** polyethylene-injected, heat-fusion welded filters
- **Filters particularly suitable for above-ground and small size pools (up to 65 m³)**
- **Wide range (6 products: 3 Side and 3 Top)** to suit all pool configuration
- **Easy to maintain and use,** thanks to its transparent polycarbonate screw-on cover
- **Circular base for good filter seating**

YEARS OF WARRANTY

2

NEW



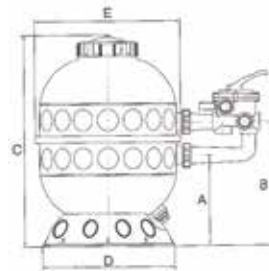
6-position valve



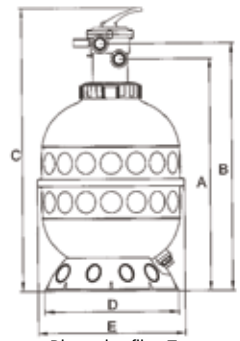
180 dia. threaded opening for simpler maintenance operations



Circular base for perfect filter stability



Dimensions filter Side



Dimension filter Top

	Flow rate	∅	I/O	Filtering area	Empty weight	Kg sand	Dimensions in mm					Ref.
							A	B	C	D	E	
PRO-SERIES™ HI SIDE	6 m ³ /h	400	1" ½	0.13 m ²	10,5 kg	50	266	391	651	503	453	S160SIE
	9,5 m ³ /h	500	1" ½	0.19 m ²	12,5 kg	100	345	470	808	503	553	S210SIE
	14 m ³ /h	600	1" ½	0.28 m ²	15,5 kg	125	391	516	891	503	653	S240SIE
PRO-SERIES™ HI TOP	6 m ³ /h	400	1" ½	0.13 m ²	10 kg	50	720	780	922	503	453	S160TIE
	9,5 m ³ /h	500	1" ½	0.19 m ²	12 kg	100	877	937	1079	503	553	S210TIE
	14 m ³ /h	600	1" ½	0.28 m ²	15 kg	125	960	1020	1161	503	653	S240TIE



Pro-Series HL Side

Attractive, sturdy design

- **New range of polyester filters:** fiberglass reinforced polyester filter body for enhanced pressure resistance. Its structure gives it great strength
- **Complete range:** Four products to suit all your customers' pool configurations
- **Bolted opaque cover**
- **Wide top opening making it easier to load the sand**
- **Supplied with a 6-way valve.** All models are fitted with a pressure gauge.

YEARS OF WARRANTY

2

NEW



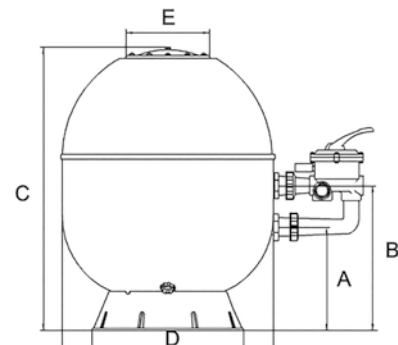
6-position valve with integrated pressure gauge



Drain plug for easy maintenance



Wide top opening for easier sand loading



PRO-SERIES™ HL SIDE

Flow rate	I/O	Ø mm	Filtering area	Empty weight	Kg Kg sand	Dimensions in mm					Ref.
						A	B	C	D	E	
10 m³/h	1" ½	520	0.21 m²	11 kg	100	305	430	775	458	300	S210SLE
14 m³/h	1" ½	640	0.32 m²	21 kg	150	315	440	860	458	300	S240SLE
22 m³/h	2"	760	0.45 m²	31 kg	225	365	505	900	605	300	S310SLE
30m³/h	2"	900	0.63 m²	40 kg	325	365	505	900	605	300	S360SLE



Pro-Series™ HI Side



Pro-Series™ HI Top

Económicos y fiables

- **Resistentes:** filtros de polietileno inyectado y soldados por termofusión
- **Filtros especialmente adaptados para las piscinas sobre suelo y las piscinas de tamaño medio** (hasta 65 m³)
- **Gama amplia (6 referencias: 3 Side y 3 Top)**, para cubrir todas las necesidades de piscina
- **Mantenimiento y utilización fáciles**, gracias a su tapa de policarbonato transparente y su cierre de rosca
- **Base circular, para un buen asiento del filtro**

AÑOS DE GARANTÍA

2

NEW



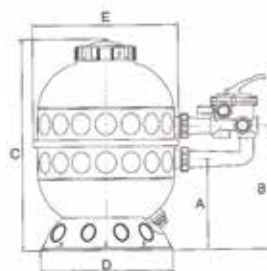
Válvula 6 posiciones



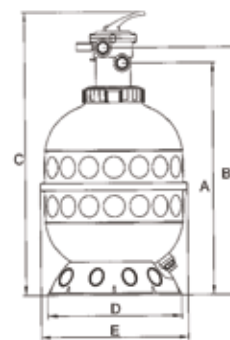
Abertura de rosca \varnothing 180 mm, para facilitar las operaciones de mantenimiento



Base circular, para una estabilidad perfecta del filtro



Dimensiones filtros Side



Dimensiones filtros Top

	Caudal	Ø	E/S	Superficie filtrante	Peso em vazio	Kg areia	Valores em mm					Ref.
							A	B	C	D	E	
PRO-SERIES™ HI SIDE	6 m ³ /h	400	1" ½	0.13 m ²	10,5 kg	50	266	391	651	503	453	S160SIE
	9,5 m ³ /h	500	1" ½	0.19 m ²	12,5 kg	100	345	470	808	503	553	S210SIE
	14 m ³ /h	600	1" ½	0.28 m ²	15,5 kg	125	391	516	891	503	653	S240SIE
PRO-SERIES™ HI TOP	6 m ³ /h	400	1" ½	0.13 m ²	10 kg	50	720	780	922	503	453	S160TIE
	9,5 m ³ /h	500	1" ½	0.19 m ²	12 kg	100	877	937	1079	503	553	S210TIE
	14 m ³ /h	600	1" ½	0.28 m ²	15 kg	125	960	1020	1161	503	653	S240TIE

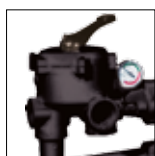


Pro-Series HL Side

Estético y robusto

- **Nueva gama de filtros de poliéster:** cuerpo del filtro de poliéster reforzado de fibra de vidrio, de alta resistencia a la presión. Su estructura le confiere una gran robustez
- **Gama completa:** 4 referencias, para cubrir todas las necesidades de piscina de sus clientes
- **Tapa opaca con pernos**
- **Tapa de grandes dimensiones,** para facilitar la carga de arena
- **Suministrado con válvula de 6 vías.** Todos los modelos con un manómetro.

AÑOS DE GARANTÍA

2
NEW


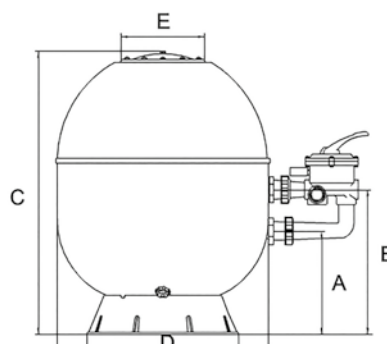
Válvula 6 posiciones, con manómetro integrado



Tapón de purga que facilita el mantenimiento



Tapa de grandes dimensiones, para facilitar la carga de la arena



	Caudal	E/S	Ø mm	Superficie filtrante	Peso en vacío	Kg arena	Dimensiones en mm					Ref.
							A	B	C	D	E	
PRO-SERIES™ HL SIDE	10 m³/h	1" ½	520	021 m²	11 kg	100	305	430	775	458	300	S210SLE
	14 m³/h	1" ½	640	0.32 m²	21 kg	150	315	440	860	458	300	S240SLE
	22 m³/h	2"	760	0.45 m²	31 kg	225	365	505	900	605	300	S310SLE
	30m³/h	2"	900	0.63 m²	40 kg	325	365	505	900	605	300	S360SLE



Pro-Series™ HI Side



Pro-Series™ HI Top

Convenienti e affidabili

- **Resistenti:** filtri iniettati in polietilene e saldati per termofusione
- **Filtri particolarmente adatti a piscine fuori terra e piscine di piccole dimensioni** (fino a 65 m³)
- **Gamma ampia** (6 modelli: 3 Side e 3 Top) per soddisfare tutte le configurazioni di piscina
- **Facilità di manutenzione e di utilizzo grazie** al coperchio in policarbonato trasparente con chiusura ad avvitamento
- **Base rotonda per una buona stabilità del filtro**

ANNI DI GARANZIA

2

NEW



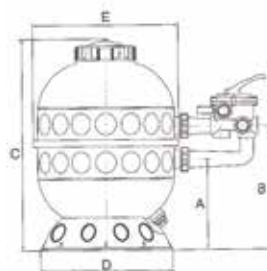
Valvola a 6 posizioni



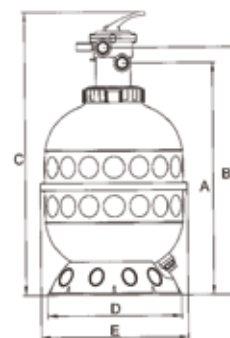
Apertura filettata Ø 180 mm per facilitare le operazioni di manutenzione



Base rotonda per una perfetta stabilità del filtro



Quote filtri Side



Quote filtriTop

	Portata	Ø	IN/OUT	Superficie filtrante	Peso a vuoto	Kg sabbia	Quote in mm					Rif.
							A	B	C	D	E	
PRO-SERIES™ HI SIDE	6 m ³ /h	400	1" ½	0.13 m ²	10,5 kg	50	266	391	651	503	453	S160SIE
	9,5 m ³ /h	500	1" ½	0.19 m ²	12,5 kg	100	345	470	808	503	553	S210SIE
	14 m ³ /h	600	1" ½	0.28 m ²	15,5 kg	125	391	516	891	503	653	S240SIE
PRO-SERIES™ HI TOP	6 m ³ /h	400	1" ½	0.13 m ²	10 kg	50	720	780	922	503	453	S160TIE
	9,5 m ³ /h	500	1" ½	0.19 m ²	12 kg	100	877	937	1079	503	553	S210TIE
	14 m ³ /h	600	1" ½	0.28 m ²	15 kg	125	960	1020	1161	503	653	S240TIE

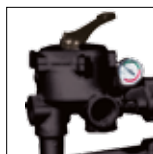


Pro-Series HL Side

Elegante e robusto

- **Nuova gamma di filtri in poliestere:** corpo del filtro in poliestere rinforzato con fibre di vetro per una maggiore resistenza alla pressione. La sua struttura gli conferisce una grande robustezza
- **Gamma completa:** 4 modelli per soddisfare tutte le configurazioni di piscina dei vostri clienti
- **Coperchio opaco imbullonato**
- **Grande apertura dall'alto che facilita** le operazioni di carico della sabbia
- **Fornito con valvola a 6 vie.** Tutti i modelli sono dotati di un manometro

ANNI DI GARANZIA

2
NEW


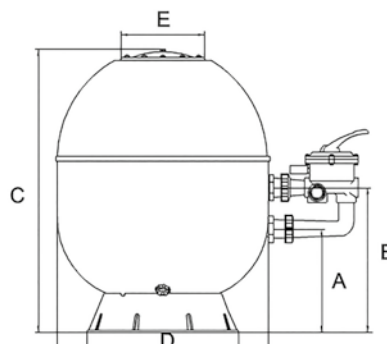
Valvola a 6 posizioni con manometro integrato



Tappo di scarico che facilita la manutenzione



Grande apertura dall'alto per facilitare le operazioni di carico della sabbia


 PRO-SERIES™ HL
SIDE

Portata	IN/OUT	Ø mm	Superficie filtrante	Peso a vuoto	Kg sabbia	Quote in mm					Réf.
						A	B	C	D	E	
10 m³/h	1" ½	520	0.21 m²	11 kg	100	305	430	775	458	300	S210SLE
14 m³/h	1" ½	640	0.32 m²	21 kg	150	315	440	860	458	300	S240SLE
22 m³/h	2"	760	0.45 m²	31 kg	225	365	505	900	605	300	S310SLE
30 m³/h	2"	900	0.63 m²	40 kg	325	365	505	900	605	300	S360SLE



Pro-Series™ HI Side



Pro-Series™ HI Top

Wirtschaftlich und zuverlässig

- **Beständig:** spritzgegossener Polyethylen-Filter, warmverschweißt
- **Die Filter eignen sich besonders für Aufstellbecken und kleine Schwimmbecken (bis zu 65 m³)**
- **Breite Produktreihe (6 Produkte: 3 Side und 3 Top)** mit einer Lösung für jede Schwimmbadkonfiguration
- **Einfache Wartung und Nutzung durch transparenten Polycarbonat-Deckel und Schraubverschluss**
- **Runder Sockel für einen sicheren Sitz des Filters**

JAHRE GARANTIE

2

NEW



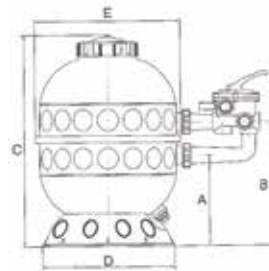
Ventil mit 6 Positionen



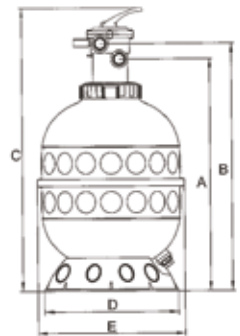
Mit einem Gewinde-versehene Öffnung \varnothing 180 mm für einfachere Wartungsarbeiten



Runder Sockel für einen stabilen Filter



Maße filter Side



Maße filterTop

	Durchflussmenge	\varnothing	E/A	Filteroberfläche	Leergewicht	kg Sand	Maße in mm					Ref.
							A	B	C	D	E	
PRO-SERIES™ HI SIDE	6 m³/h	400	1" ½	0.13 m²	10,5 kg	50	266	391	651	503	453	S160SIE
	9,5 m³/h	500	1" ½	0.19 m²	12,5 kg	100	345	470	808	503	553	S210SIE
	14 m³/h	600	1" ½	0.28 m²	15,5 kg	125	391	516	891	503	653	S240SIE
PRO-SERIES™ HI TOP	6 m³/h	400	1" ½	0.13 m²	10 kg	50	720	780	922	503	453	S160TIE
	9,5 m³/h	500	1" ½	0.19 m²	12 kg	100	877	937	1079	503	553	S210TIE
	14 m³/h	600	1" ½	0.28 m²	15 kg	125	960	1020	1161	503	653	S240TIE



Pro-Series HL Side

Ästhetisch und robust

- **Neue Reihe an Polyester-Filtern:** Filtergehäuse aus glasfaserverstärktem Polyester für höhere Druckbeständigkeit. Robuste Struktur
- **Komplette Produktreihe:** 4 Produkte bieten eine Lösung für jede Schwimmbadkonfiguration Ihrer Kunden
- **Deckel lichtundurchlässig,** Schraubverschluss mit Sicherungsmuttern
- **Weite Öffnung von oben für einfache Sandbefüllung**
- **Lieferung mit 6-Wege-Ventil.** Alle Modelle sind mit einem Manometer ausgestattet.

JAHRE GARANTIE

2
NEW

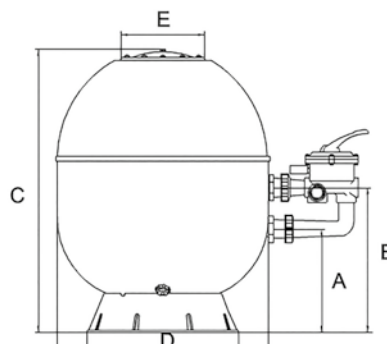

Ventil mit 6 Positionen, Manometer integriert



Ablass-Stopfen für einfachere Wartung



Weite Öffnung oben für einfache Sandbefüllung


 PRO-SERIES™
HL SIDE

Durchflussmenge	E/A	Ø mm	Filteroberfläche	Leergewicht	kg Sand	Maße in mm					Ref.
						A	B	C	D	E	
10 m³/h	1" ½	520	021 m²	11 kg	100	305	430	775	458	300	S210SLE
14 m³/h	1" ½	640	0.32 m²	21 kg	150	315	440	860	458	300	S240SLE
22 m³/h	2"	760	0.45 m²	31 kg	225	365	505	900	605	300	S310SLE
30m³/h	2"	900	0.63 m²	40 kg	325	365	505	900	605	300	S360SLE



Pro-Series™ HI Side

Pro-Series™ HI Top

Voordelig en betrouwbaar

- **Stevig:** filters van gespoten polyethyleen, thermisch gelast
- **Filters die bijzonder geschikt zijn voor bovengrondse zwembaden en kleine zwembaden (bis zu 65 m³)**
- **Uitgebreide gamma (6 referenties: 3 Side en 3 Top)** om te passen bij alle zwembadconfiguraties
- **Eenvoudig te onderhouden en gebruiken dankzij de doorschijnende polycarbonaat dop met schroefsluiting**
- **Rond onderstel voor een goed vastzittend filter**

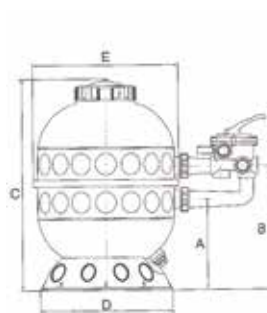
AANTAL JAREN GARANTIE

2
NEW

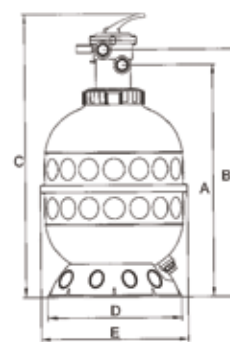

6-standenkraan


 Draadgat van \varnothing 180 voor vereenvoudigde onderhoudswerkzaamheden


Rond onderstel voor een perfect stabiel filter



Afmetingen Side



Afmetingen Top

	Debiet	Ø	I/U	Filteroppervlak	Leeggewicht	Kg zand	Afmetingen in mm					Ref.
							A	B	C	D	E	
PRO-SERIES™ HI SIDE	6 m ³ /h	400	1" ½	0.13 m ²	10,5 kg	50	266	391	651	503	453	S160SIE
	9,5 m ³ /h	500	1" ½	0.19 m ²	12,5 kg	100	345	470	808	503	553	S210SIE
	14 m ³ /h	600	1" ½	0.28 m ²	15,5 kg	125	391	516	891	503	653	S240SIE
PRO-SERIES™ HI TOP	6 m ³ /h	400	1" ½	0.13 m ²	10 kg	50	720	780	922	503	453	S160TIE
	9,5 m ³ /h	500	1" ½	0.19 m ²	12 kg	100	877	937	1079	503	553	S210TIE
	14 m ³ /h	600	1" ½	0.28 m ²	15 kg	125	960	1020	1161	503	653	S240TIE



Pro-Series HL Side

Esthetisch en stevig

- **Nieuwe gamma polyester filters:** polyester gewapend met glasvezel voor meer weerstand tegen de druk. Meer stevigheid dankzij de structuur
- **Volledige gamma:** 4 referenties, geschikt voor alle zwembadconfiguraties van uw klanten
- **Ondoorschijnend vastgeschroefd deksel met moeren en bouten**
- **Brede opening aan de bovenkant die het laden van zand vereenvoudigt**
- **Geleverd met een zeswegkraan.** Alle modellen zijn voorzien van een drukmeter

AANTAL JAREN GARANTIE

2
NEW

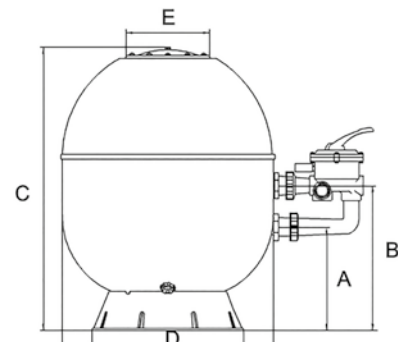

6-standenkraan met ingebouwde drukmeter



Aftapplug voor vereenvoudigd onderhoud



Brede opening aan de bovenkant die het laden van zand vereenvoudigt



PRO-SERIES™ HL SIDE

Debiet	I/U	Ø mm	Filterop-pervlak	Leeg-gewicht	Kg zand	Afmetingen in mm					Ref.
						A	B	C	D	E	
10 m³/h	1" ½	520	0.21 m²	11 kg	100	305	430	775	458	300	S210SLE
14 m³/h	1" ½	640	0.32 m²	21 kg	150	315	440	860	458	300	S240SLE
22 m³/h	2"	760	0.45 m²	31 kg	225	365	505	900	605	300	S310SLE
30m³/h	2"	900	0.63 m²	40 kg	325	365	505	900	605	300	S360SLE



Pro-Series™ HI Side

Pro-Series™ HI Top

Económicos e fiáveis

- **Resistentes:** filtros injetados em polietileno e soldados por termofusão
- **Filtros especialmente apropriados para piscinas acima do solo e piscinas pequenas (até 65 m³)**
- **Ampla gama (6 referências: 3 Side e 3 Top)** para poder adaptar-se a todas as configurações de piscina
- **Facilidade de manutenção e de utilização** graças à tampa em policarbonato transparente e fechamento por rosca
- **Base circular para um bom assentamento do filtro**

ANOS DE GARANTIA

2

NEW



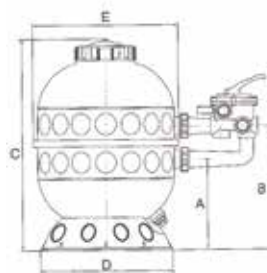
Válvula de 6 posições



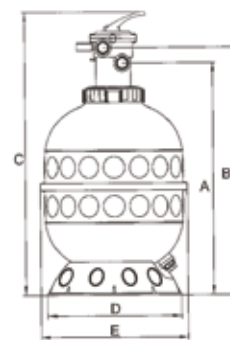
Abertura rosca com \varnothing 180 mm para facilitar as operações de manutenção



Base circular para uma estabilidade perfeita do filtro



Valores Filtros Side



Valores Filtros Top

	Cauda	\varnothing	E/S	Superfície filtrante	Peso em vazio	Kg areia	Valores em mm					Ref.
							A	B	C	D	E	
PRO-SERIES™ HI SIDE	6 m ³ /h	400	1" ½	0.13 m ²	10,5 kg	50	266	391	651	503	453	S160SIE
	9,5 m ³ /h	500	1" ½	0.19 m ²	12,5 kg	100	345	470	808	503	553	S210SIE
	14 m ³ /h	600	1" ½	0.28 m ²	15,5 kg	125	391	516	891	503	653	S240SIE
PRO-SERIES™ HI TOP	6 m ³ /h	400	1" ½	0.13 m ²	10 kg	50	720	780	922	503	453	S160TIE
	9,5 m ³ /h	500	1" ½	0.19 m ²	12 kg	100	877	937	1079	503	553	S210TIE
	14 m ³ /h	600	1" ½	0.28 m ²	15 kg	125	960	1020	1161	503	653	S240TIE



Pro-Series HL Side

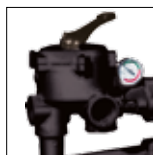
Elegante e robusto

- **Nova gama de filtros em poliéster.** corpo do filtro em poliéster reforçado com fibra de vidro para maior resistência à pressão. A sua estrutura confere-lhe uma grande robustez
- **Gama completa:** 4 referências para atender a todas as configurações de piscina dos seus clientes
- **Tampa opaca fixa por parafusos e porcas**
- **Grande abertura em cima, que facilita o carregamento da areia**
- **Fornecido com válvula de 6 vias.** Todos os modelos estão equipados com um manómetro

ANOS DE GARANTIA

2

NEW



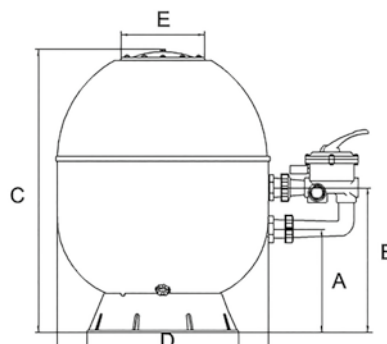
Válvula de 6 posições com manómetro incorporado



Bujão de purga que facilita a manutenção



Grande abertura em cima para facilitar o carregamento da areia



PRO-SERIES™ HL SIDE

Caudal	E/S	Ø mm	Superfície filtrante	Peso em vazio	Kg areia	Valores em mm					Ref.
						A	B	C	D	E	
10 m³/h	1" ½	520	0.21 m²	11 kg	100	305	430	775	458	300	S210SLE
14 m³/h	1" ½	640	0.32 m²	21 kg	150	315	440	860	458	300	S240SLE
22 m³/h	2"	760	0.45 m²	31 kg	225	365	505	900	605	300	S310SLE
30m³/h	2"	900	0.63 m²	40 kg	325	365	505	900	605	300	S360SLE