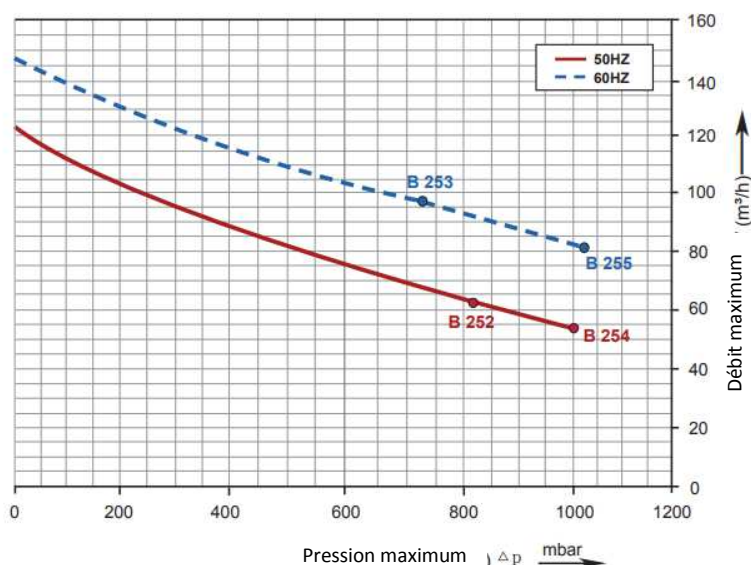
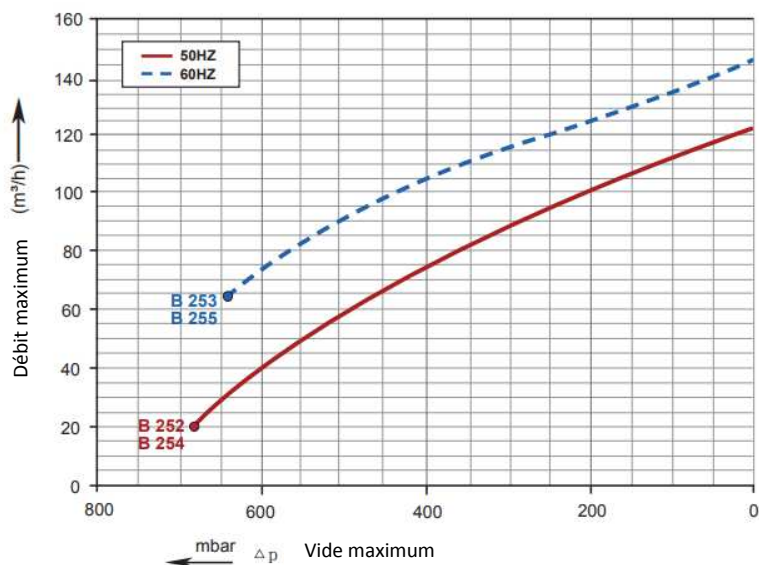


Avantages de la gamme Enerfluid

- Utilisation en vide ou pression
- Fonctionnement sans huile et sans entretien
- Silencieux intégrés
- Normes CE (UL/CSA sur demande)
- IP55
- Accouplement à variateur de fréquence possible (40 à 80Hz)
- **Garantie 24 mois**
- Franco de port en France Métropolitaine

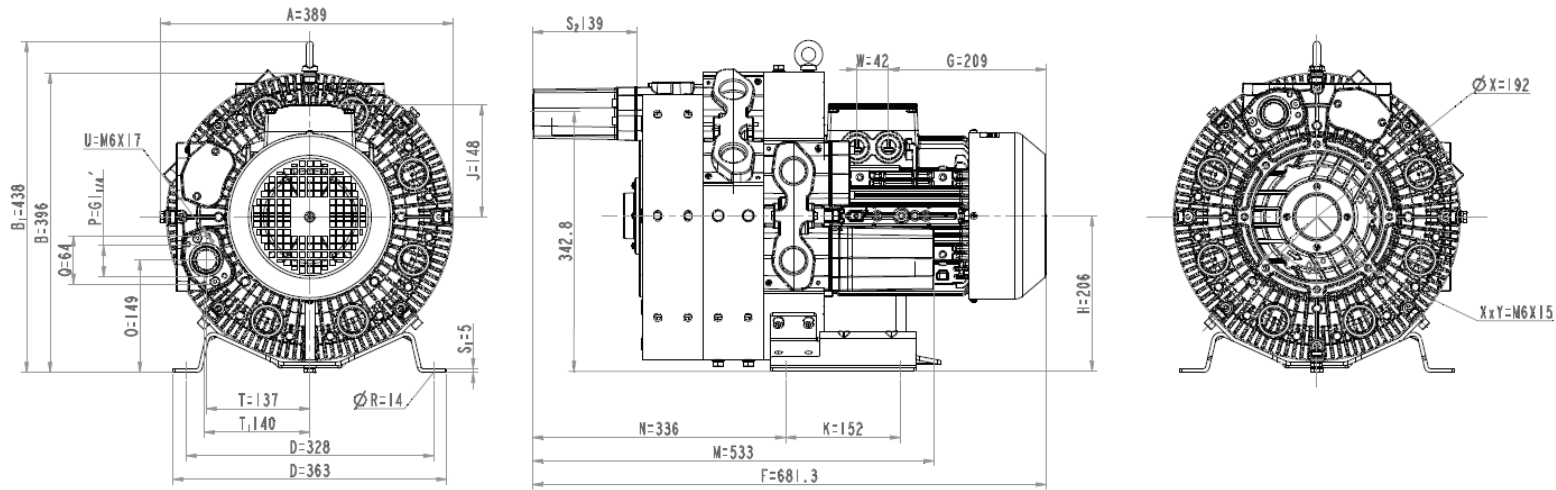


Les courbes de performances sont réalisées avec un air à 15°C et une pression atmosphérique de 1013Mbar. La tolérance est de +/- 10%.

❖ Caractéristiques ❖

MODELE Triphasé	Courbe	Fréquence Hz	Puissance Kw	Tension Volts	Intensité A	Débit Max m3/h	Vide Max Mbar	Pression Max Mbar	Niveau Sonore dB(A)	Poids Kg
4RB530-OAH77-8	B252	50	4.0	345-415Δ	9.0Δ	120	-680	820	67	62
	B253	60	4.6	380-480Δ	9.5Δ	145	-640	730	73	62
4RB530-OAH87-8	B254	50	5.5	345-415Δ	11.5Δ	120	-680	1000	67	68
	B255	60	6.3	380-480Δ	12.0Δ	145	-640	1030	73	68

❖ Dimensions ❖



en mm

Colisage : 1 demi palette Europe 600x800x600 75KG

❖ Accessoires ❖

(Nous préconisons l'utilisation d'un filtre sur nos appareils)

Application Pression	
Référence	Description
F5NG	Filtre complet avec son coude de raccordement
C5	Cartouche pour filtre F5NG

Application Vide	
Référence	Description
IF5AH	Filtre complet avec son coude de raccordement
FE5A	Cartouche pour filtre IF5AH

