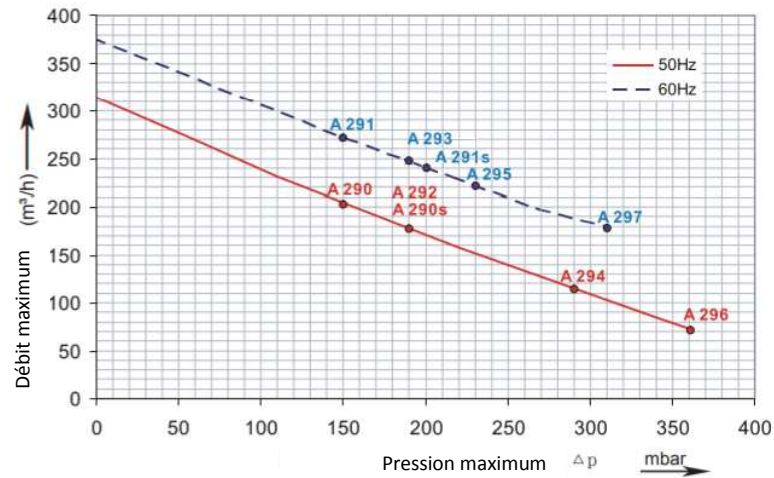
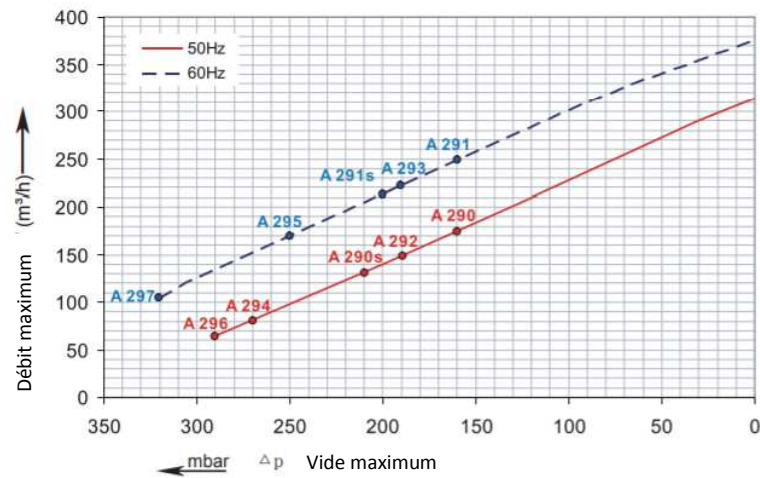


### Avantages de la gamme Enerfluid

- Utilisation en vide ou pression
- Fonctionnement sans huile et sans entretien
- Silencieux intégrés
- Normes CE (UL/CSA sur demande)
- IP55
- Accouplement à variateur de fréquence possible (40 à 80Hz)
- **Garantie 24 mois**
- Franco de port en France Métropolitaine



### ❖ Courbes de performance ❖



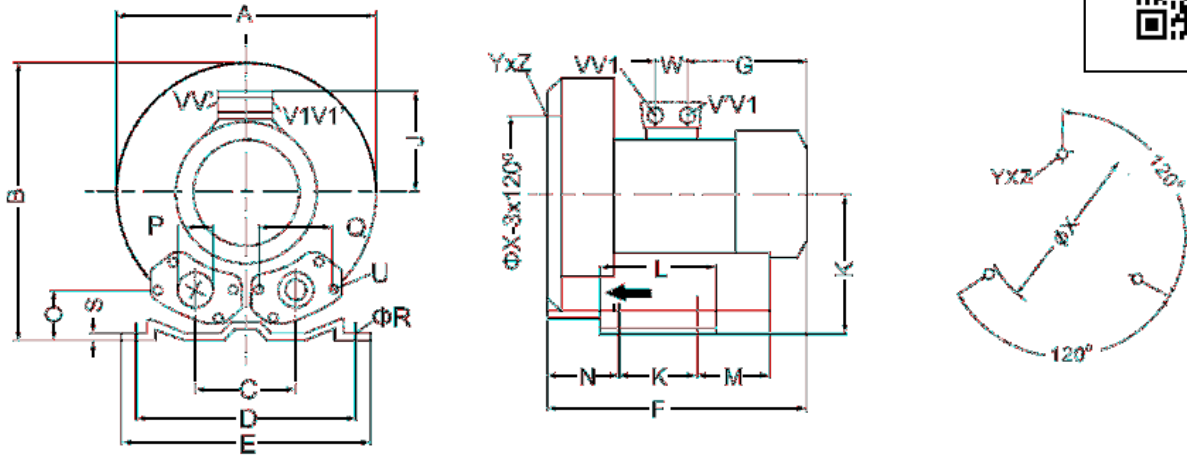
Les courbes de performances sont réalisées avec un air à 15°C et une pression atmosphérique de 1013Mbar. La tolérance est de +/- 10%.

### ❖ Caractéristiques ❖

MODELE Monophasé	Courbe	Fréquence Hz	Puissance Kw	Tension Volts	Intensité A	Débit Max m3/h	Vide Max Mbar	Pression Max Mbar	Niveau Sonore dB(A)	Poids Kg
2XHB710-A11	A 290S	50	2.2	220-240	12	318	-190	190	72	32
	A 291S	60	2.55	220-240	12.8	376	-190	200	74	

MODELE Triphasé	Courbe	Fréquence Hz	Puissance Kw	Tension Volts	Intensité A	Débit Max m3/h	Vide Max Mbar	Pression Max Mbar	Niveau Sonore dB(A)	Poids Kg
2XHB710-H16	A 292	50	2.2	220Δ/380 Y	10Δ/5.6Y	318	-190	190	69	32
	A 293	60	2.55	250Δ/430 Y	10.3Δ/5.6Y	376	-190	190	72	
2XHB710-H26	A 294	50	3	220Δ/380 Y	12.5Δ/7.2Y	318	-270	290	69	32
	A 295	60	3.45	250Δ/430 Y	12.5Δ/7.3Y	376	-250	230	72	
2XHB710-H37	A 296	50	4	380Δ/660 Y	9.0Δ/5.2Y	318	-290	360	69	32
	A 297	60	4.6	430Δ/690 Y	9.4Δ/4.4Y	376	-320	310	72	

## ❖ Dimensions ❖



A	B	C	D	E	F	G	H	J	K	L	M
382	384	125	290	325	377	191	197	128	140	180	84
					409	188		135			
					432	209		148			
N	O	P	Q	ØR	S	U	V,V	V',V'	W	ØX	YxZ
109	54	G2"	83	15	4.5	M8*17			29	240	M10*20
									42		
									42		

2XHB 710-H06    2XHB 710-H16    2XHB 710-H26 en mm    2XHB 710-H37 en mm    dimension en mm

Colisage : 1 demi-palette

## ❖ Accessoires ❖

(Nous préconisons l'utilisation d'un filtre sur nos appareils)

Application Pression	
Référence	Description
F7NG	Filtre complet avec son coude de raccordement
C8	Cartouche pour filtre F4NG
SV7T	Soupape de sécurité pression dans son T

Application Vide	
Référence	Description
IF7AH	Filtre complet avec son coude de raccordement
FE7A	Cartouche pour filtre IF4AH
VSV7	Soupape de sécurité vide

