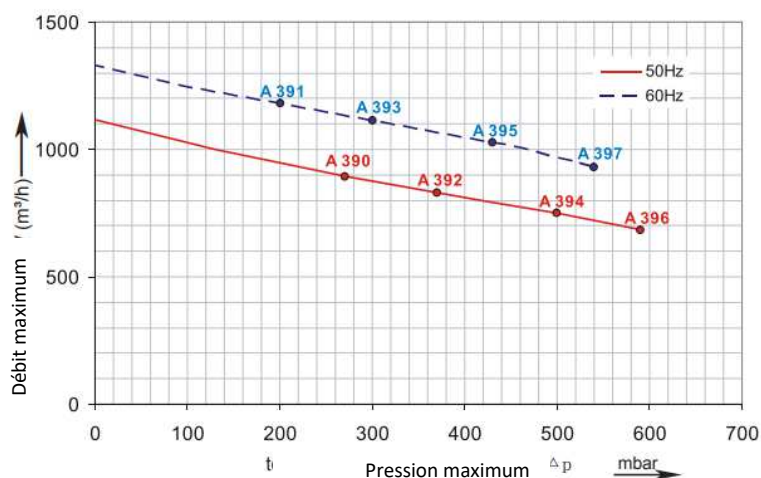
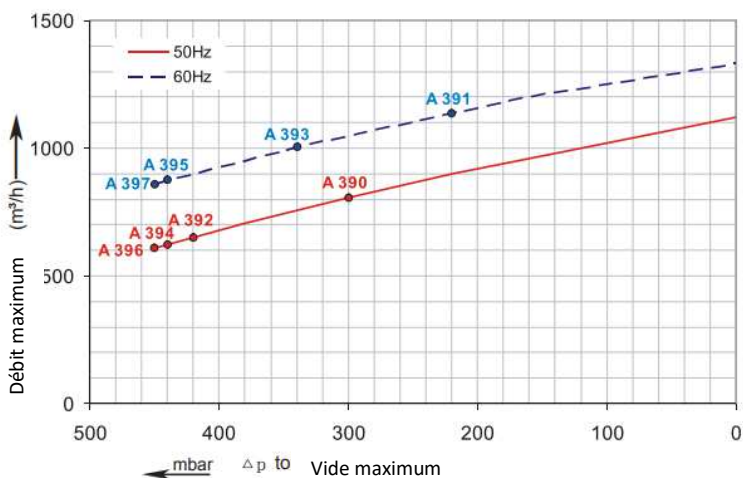


Avantages de la gamme Enerfluid

- Utilisation en vide ou pression
- Fonctionnement sans huile et sans entretien
- Silencieux intégrés
- Normes CE (UL/CSA sur demande)
- IP55
- Accouplement à variateur de fréquence possible (40 à 80Hz)
- **Garantie 24 mois**
- Franco de port en France Métropolitaine



❖ Courbes de performance ❖

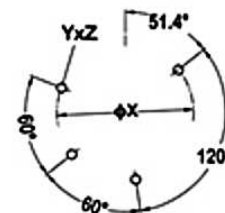
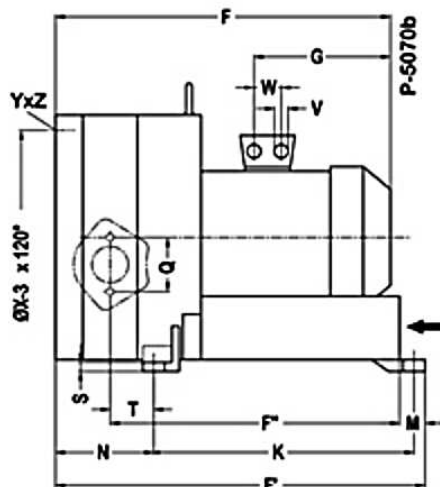
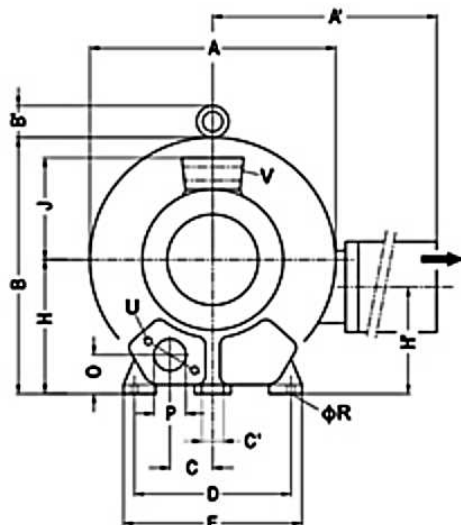


Les courbes de performances sont réalisées avec un air à 15°C et une pression atmosphérique de 1013Mbar. La tolérance est de +/- 10%.

❖ Caractéristiques ❖

| MODELE Triphasé | Courbe | Fréquence Hz | Puissance Kw | Tension Volts | Intensité A | Débit Max m3/h | Vide Max Mbar | Pression Max Mbar | Niveau Sonore dB(A) | Poids Kg |
|-----------------|--------|--------------|--------------|---------------|-------------|----------------|---------------|-------------------|---------------------|----------|
| ·2RB920-7HH17 | A390 | 50 | 12.5 | 380Δ/660 Y | 28Δ/17.3Y | 1100 | -300 | 270 | 74 | 187 |
| | A390 | 60 | 14.5 | 430Δ/690 Y | 29Δ/17.0Y | 1310 | -220 | 200 | 84 | |
| ·2RB920-7HH27 | A392 | 50 | 16.5 | 380Δ/660 Y | 35Δ/21.0Y | 1100 | -410 | 370 | 74 | 197 |
| | A392 | 60 | 19 | 430Δ/690 Y | 36.5Δ/21.0Y | 1310 | -340 | 300 | 84 | |
| ·2RB920-7HH37 | A394 | 50 | 20 | 380Δ/660 Y | 40Δ/23.0Y | 1100 | -440 | 500 | 74 | 204 |
| | A394 | 60 | 23 | 430Δ/690 Y | 42Δ/24.2Y | 1310 | -440 | 430 | 84 | |
| ·2RB920-7HH47 | A396 | 50 | 25 | 380Δ/660 Y | 52.0Δ/30.0Y | 1100 | -440 | 590 | 74 | 211 |
| | A396 | 60 | 29 | 430Δ/690 Y | 52.0Δ/30.0Y | 1310 | -440 | 540 | 84 | |

❖ Dimensions ❖



| | | | | | | | | | | | |
|-----------|-----------|----------|-----------|-----------|----------|----------|------------|-----------|------------|----------|----------|
| A | A' | B | C | C' | D | E | F | F' | F'' | G | H |
| 614 | 780 | 607 | 103.5 | 15 | 360 | 415 | 752 812 | 786 | 634 | 345 | 300 |
| H' | J | K | M | N | O | P | Q | ØR | S | T | U |
| 234 | 197 | 533 | 39 | 230 | 92 | G4'' | 150 | 15 | 21 | 117 | M12x30 |
| V | | W | ØX | | | | | | | | |
| 4xM40x1.5 | | 54 | 490 | | | | | | | | |

2RB920-7HH17 2RB920-7HH27 2RB920-7HH37 2RB920-7HH47 Dimension en mm

Colisage : 1 palette 220KG

❖ Accessoires ❖

(Nous préconisons l'utilisation d'un filtre sur nos appareils)

| Application Pression | |
|----------------------|--|
| Référence | Description |
| F14G | Filtre pression avec son coude de raccordement |
| C15 | cartouche du filtre pression |
| SV15T | Soupape de sécurité pression dans son T |



| Application Vide | |
|------------------|--|
| Référence | Description |
| IF16G | Filtre Vide avec son coude de raccordement |
| C16 | cartouche du filtre vide |
| VSV15 | Soupape de sécurité Vide dans son T |

