

# JETCOM SP + EUROCOM SP+

Surpresseurs pour balais de piscine



## 1 ● CARACTÉRISTIQUES GÉNÉRALES

- Les pompes SP+ sont adaptées à l'eau de mer et aux eaux de piscine traitées au sel, et recommandées comme surpresseurs pour balais de piscine.

**JETCOM** : pompe monocellulaire auto-armoçante.

**EUROCOM** : pompe centrifuge multicellulaire non auto-amorçante très silencieuse, rendement élevé.

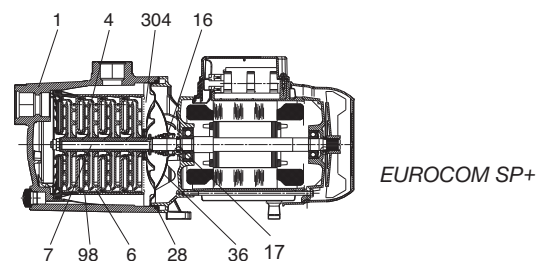
### Pompe

- Corps de pompe en technopolymère.
- Support moteur en aluminium moulé sous pression, couvercle de support garniture en acier inoxydable AISI 316.
- Garniture mécanique en carbone/céramique.
- Arbre rotor en acier inoxydable AISI 316.
- Roues, corps diffuseurs et diffuseurs en technopolymère.
- Anneaux d'usure en acier inoxydable Inox 316.

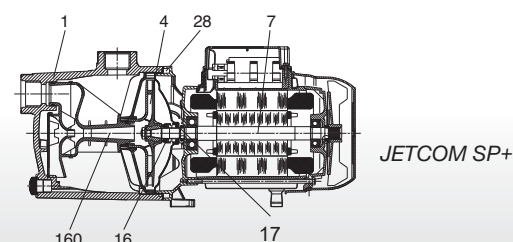
### Moteur

- Moteur de type asynchrone à service continu.
- Protection thermoampérométrique et condensateur permanent incorporés dans la version monophasée.
- Protection à prévoir par l'utilisateur pour la version triphasée.
- Indice de protection du moteur : IP 44
- Indice de protection du bornier : IP 55
- Classe d'isolement : F
- Tension de série : monophasé 220/240 V - 50 Hz - 2 pôles  
triphasé 230/400 V - 50 Hz - 2 pôles
- Moteur triphasé (à partir de 0,75 Kw) haut rendement IE2.

N°	COMPOSANT	MATÉRIAU
1	Corps de pompe	Technopolymère
4	Turbine	Technopolymère
6	Diffuseur	Technopolymère
7	Arbre avec rotor	Acier inox AISI 316
16	Garniture mécanique	Carbone/céramique
17	Joint casse-goutte	NBR
28	Joint torique	NBR
36	Couvercle de support garniture	Technopolymère
98	Corps diffuseur	Technopolymère
160	Tube Venturi	Technopolymère
304	Disque arrière	Technopolymère



EUROCOM SP+

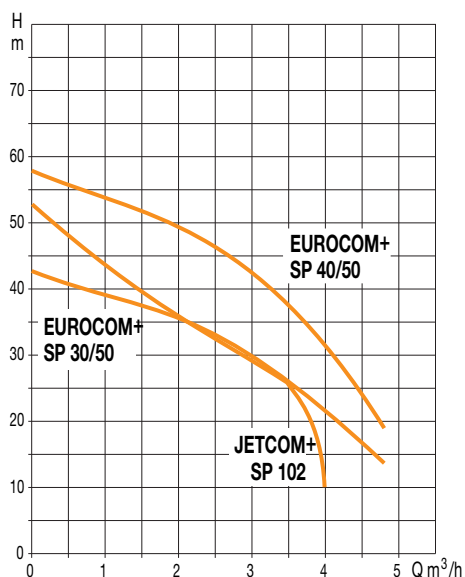


JETCOM SP+

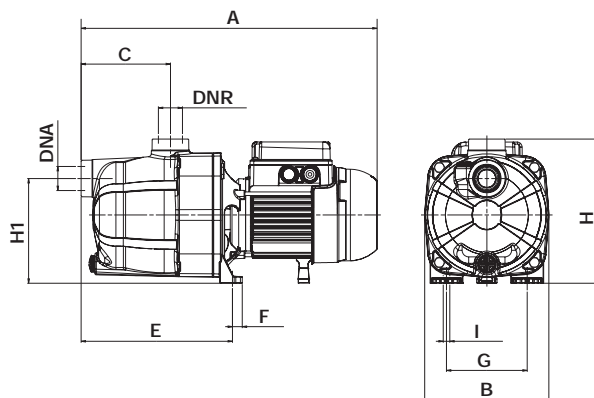
## 2 ● CARACTÉRISTIQUES TECHNIQUES

### Utilisation

- Plage de fonctionnement : de 10 à 80 l/min avec hauteur manométrique jusqu'à 58 mètres.
- Liquide pompé : propre, sans corps solides ou abrasifs, eau de piscine traitée au sel, eau de mer.
- Plage de température :  
de 0°C à + 35°C pour usage domestique (EN 60335-2-41),  
de 0°C à + 40°C pour autres applications.
- Température ambiante maximum : + 40°C.
- Pression maximum de service : 8 bars.
- Installation : fixe ou portable en position horizontale.



Type	Code	Caractéristiques électriques							Caractéristiques hydrauliques (v = 2800 tr/min)										
		Alimentation 50 Hz	P1		P2		Condensateur		Q										
			Maxi kW	Nominale kW	HP	Ampères A	$\mu$ F	Vc	m³/h	0	0,6	1,2	1,8	2,4	3	3,3	3,6	4,2	4,8
JETCOM SP + 102 M	016101	1x 230-V~	1,13	0,75	1	5,1	16	450											
JETCOM SP + 102 T	016108	3x 230-400 V~	1,13	0,75	1	2,2	-	-											
EUROCOM SP+ 30/50 M	036440	1x 230 V~	0,88	0,55	0,75	3,9	12,5	450											
EUROCOM SP+ 30/50 T	036443	3x 230-400 V~	0,88	0,55	0,75	2,8-1,6	-	-											
EUROCOM SP+40/50 M	036449	1x 230-230 V~	1,18	0,75	1	5,3	20	450											
EUROCOM SP+ 40/50 T	036453	3x 230-400 V~	1,18	0,75	1	3,8-2,2	-	-											



TYPE	A	B	C	E	F	G	I Ø/4 trous	H	H1	DNA	DNR	Dimensions emballage			Volume m³	Poids brut kg
												L/A	L/B	H		
JETCOM SP+ 102 M/T	425	170	122	208	14	111	9	203	144	1" G	1" G	470	240	240	0,027	9,5
EUROCOM SP+ 30/50 M/T	406	170	122	208	14	111	9	198	144	1" G	1" G	470	240	240	0,027	8,8
EUROCOM SP +40/50 M/T	425	170	122	208	14	111	9	203	144	1" G	1" G	470	240	240	0,027	11,3

**JETLY**

28, rue de Provence - Z.A.C. de Chesnes La Noirée  
38297 SAINT-QUENTIN-FALLAVIER CEDEX  
Tél. 04 74 94 18 24 - Télécopie 04 74 95 62 07  
Internet <http://www.jetly.fr> - E.mail [info@jetly.fr](mailto:info@jetly.fr)

**DISTRIBUÉ PAR**