

Glissières pour moteurs électriques

C - SMA



CARACTÉRISTIQUES TECHNIQUES

Incassables, entièrement en acier. Protection contre la corrosion par galvanisation.
Les glissières série C sont adaptées aux moteurs normalisés de hauteur d'axe 63 à 315 mm.

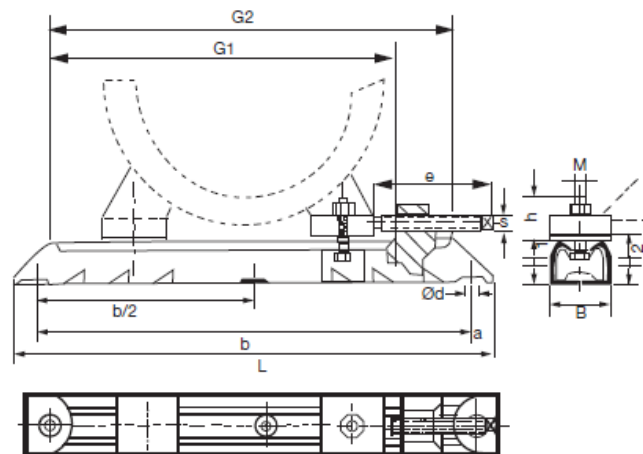
gamme

Hauteur d'axe	Type
63-71	C71PM
80-90	C90PM
100	C100PM
112/132	C132PM
160	C160PM
180	C180PF
200/225	C225PF
250/280	C280PF
315	C315PF

PM = poussoir mobile - PF = poussoir fixe



dimensions



Type	Hauteur d'axe	L	G1	Mxh	exs	G2	a	b	d	B	H1	H2	Masse kg
C71PM	63/71	312	240	M6*19	75*6	262	16	280	12	40	28	30	1,4
C90PM	80/90	395	302	M8*28	97*8	325	20	355	12	50	40	43	3,4
C100PM	100	495	405	M10*35	97*8	425	20	455	12	50	40	43	4
C132PM	112/132	530	413	M10*37	119*9	442	25	480	14	60	50	54	6,4
C160PM	160	630	515	M12*45	119*9	542	25	580	14	60	50	54	8,2
C180PF	180	686	538	M12*43	154*12	575	28	630	18	75	60	64	12,8
C225PF	200/225	864	700	M16*60	300*16	810	32	800	24	90	75	-	16,6
C280PF	250/280	1072	865	M20*77	360*19	995	36	1000	30	112	100	-	33,4
C315PF	315	1330	1065	M24*95	430*21	1215	40	1250	30	130	125	-	56,6

Glissières à plateau pour moteurs électriques type SMA

CARACTÉRISTIQUES TECHNIQUES

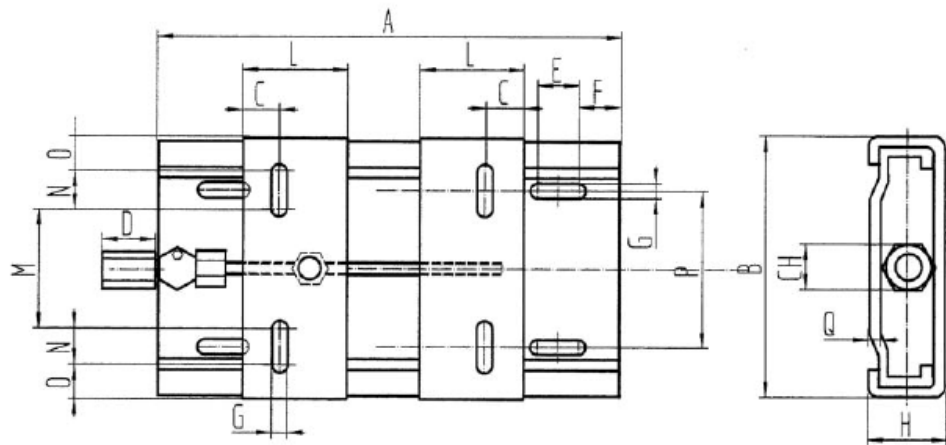
Incassables, entièrement en acier. Protection contre la corrosion par galvanisation. Les glissières série SMA sont adaptées aux moteurs normalisés de hauteur d'axe 71 à 200 mm. Simplicité de montage. Facilité de réglage à l'aide d'une seule vis sans desserrage de la fixation moteur.

gamme

Hauteur d'axe	Type
71-80	SMA 210
90-100-112	SMA 270
132	SMA 340
160-180-200	SMA 490



dimensions



Type	Hauteur d'axe	A	B	C	CH	D	E	F	G	H	L	L1 max.	L1 min.	M	N	O	P	Q	Masse kg
SMA 210	71/80	210	195	20	19	25	50	25	11	33	70	170	100	43	50	26	98	3	2,6
SMA 270	90/100/112	270	195	20	19	25	50	25	11	33	70	230	100	43	50	26	98	3	3
SMA 340	132	340	290	27	22	30	62	30	13	40	95	286	136	90	62	38	165	4	6,3
SMA 490	160/180/200	490	410	40	22	30	60	30	15	40	95	410	110	193	60	49	284	4	10,8