

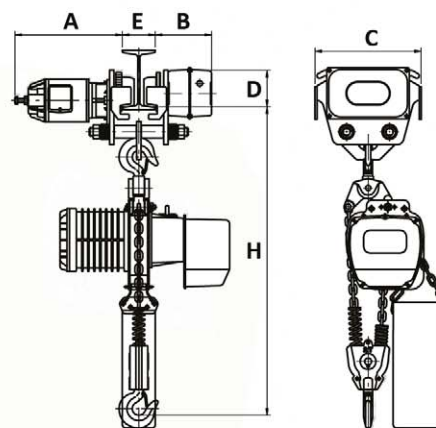
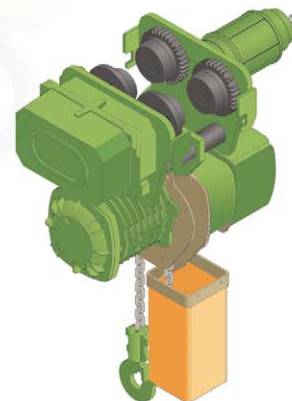
PRC ELECTRIQUE - SERIE 100 ET 200

Rev.A - 2021

125KG À 2000KG

Caractéristiques techniques

- Frein électromagnétique à sécurité positive (Fermeture par manque de courant).
- Facteur de marche 40% - Classification FEM 2m (ISO M5) (Serie 100).
- Facteur de marche 15% - Classification FEM 1Dm (ISO M1) (Serie 200).
- Isolation moteur de classe E.
- Chaîne de charge calibrée (HV>500), coefficient de sécurité 5, traitée par cémentation anti-corrosion - (Dimension : 7.1 × 20.2).
- Radiocommande et Interrupteur de fin de course de direction en option.
- Degré de protection IP54 : Etanche poussières et projections d'eau.
- Boîte à boutons TBT 48v (Serie 100) ou Radiocommande (Option)
- Boîte à boutons commande directe (Serie 200).
- Limiteur de charge à friction.
- Interrupteur de fin de course de direction (Option)



REF.	CAPACITE (Kg)	TYPE DE LIAISON	PUISSANCE MOTEUR (Kw)		CHAINE DE CHARGE		VITESSE DE LEVAGE (M/MIN)		VITESSE DE TRANSLATION (M/MIN)		LARGEUR DE FER ADMISSIBLE (MM)
			LEVEE	TRANSL	TAILLE	BRIN(S)	1V	2V	1V	2V	
UH101C/UH201C	125	CROCHET	1,5 (1,8)	0,25	7,1×20,2	1	6,7	6,7 / 2,2	20	20 / 7	75 - 125
UH101LR/UH201LR		RIGIDE									
UH102C/UH202C	250	CROCHET	1,5 (1,8)	0,25	7,1×20,2	1	6,7	6,7 / 2,2	20	20 / 7	75 - 125
UH102LR/UH202LR		RIGIDE									
UH105C/UH205C	500	CROCHET	1,5 (1,8)	0,25	7,1×20,2	1	6,7	6,7 / 2,2	20	20 / 7	75 - 125
UH105LR/UH205LR		RIGIDE									
UH110C/UH210C	1 000	CROCHET	1,5 (1,8)	0,25	7,1×20,2	1	4,7	4,7 / 1,6	20	20 / 7	75 - 125
UH110LR/UH210LR		RIGIDE									
UH120C/UH220C	2 000	CROCHET	1,8	0,25	7,1×20,2	2	2,3	2,3 / 0,8	20	20 / 7	100 - 150
UH120LR/UH220LR		RIGIDE									

REF.	CAPACITE (Kg)	TYPE DE LIAISON	DIMENSIONS (MM)						POIDS NET (kg)
			A	B	C	D	E	H	
UH101C/UH201C	125	CROCHET	328	173	294	98	75-125	705	95
UH101LR/UH201LR		RIGIDE	328	173	294	98	75-125	603,5	94,4
UH102C/UH202C	250	CROCHET	328	173	294	98	75-125	705	95
UH102LR/UH202LR		RIGIDE	328	173	294	98	75-125	603,5	94,4
UH105C/UH205C	500	CROCHET	328	173	294	98	75-125	705	95
UH105LR/UH205LR		RIGIDE	328	173	294	98	75-125	603,5	94,4
UH110C/UH210C	1 000	CROCHET	328	173	294	98	75-125	705	95
UH110LR/UH210LR		RIGIDE	328	173	294	98	75-125	603,5	94,4
UH120C/UH220C	2 000	CROCHET	328	173	322	111	100-150	935	110
UH120LR/UH220LR		RIGIDE	328	173	322	111	100-150	812,5	109