

VITESSE VARIABLE

Série RESIBOOST Variateur de fréquence pour moteurs électriques à usage résidentiel	642
Série HYDROVAR®HVL Variateurs de fréquence Hydrovar pour moteur électrique monophasé ou triphasé de 1.5 à 22 kW	645
Série QHV10 Coffrets électriques de protection pour variateur Hydrovar	650
Série QHI Coffrets électriques pour l'équilibrage de la ligne d'alimentation des moteurs avec variateur de fréquence ou compensation moteur	651
Série QCL5 Coffrets de contrôle de niveau	652

Série ResiBoost System

Variateur de fréquence pour moteurs électriques à usage résidentiel.

Applications

Le ResiBoost est spécialement conçu pour garantir une pression constante, indépendamment du débit d'eau requis, afin de procurer un confort maximum

Caractéristiques générales

Transforme une pompe à vitesse fixe en pompe à vitesse variable

Protection de surintensité d'alimentation et de court-circuit

Protection anti-glaçage (pour eau uniquement)

Facile à installer et à utiliser, il suffit de sélectionner la pression requise : "Plug and Play"

Deux versions (sur tuyauterie et murale) pour une grande flexibilité d'installation

Protection contre la marche à sec

Design compact

Capteur de pression avec indicateur numérique

Panneau de commande avec écran LCD

Stockage des informations suivantes :

- des heures de fonctionnement,
- nombre de démarrages,
- connexions à la puissance alimentation,
- registre des alarmes



Modèle MMW/MTW pour montage sur la tuyauterie



Modèle MMA/MTA pour fixation murale

ResiBoost, idéal pour une pression constante de votre pompe



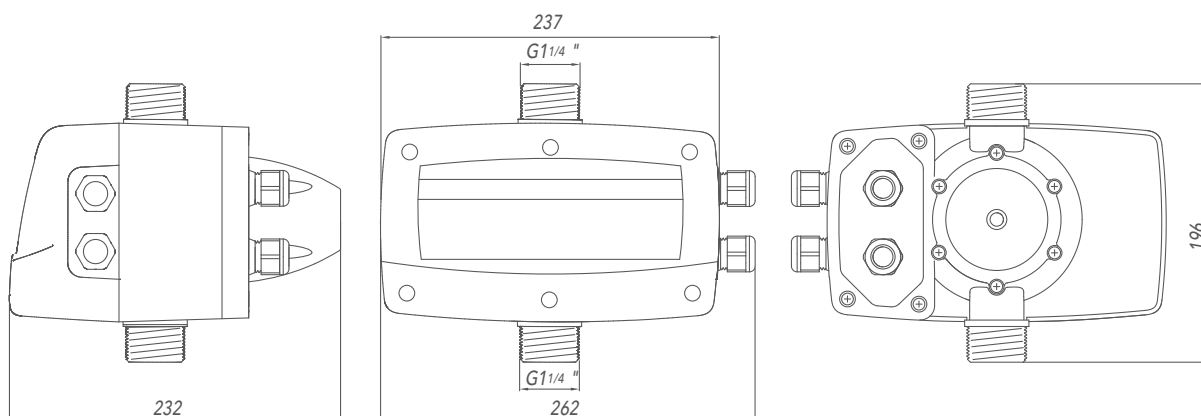
Détail des groupes ResiBoost sur les pages des pompes e-HM, VM, BG et Scuba 5" dans ce même catalogue

SÉRIE RESIBOOST



Tableau des données techniques - Version MMW et MTW

Fonction	Description	
	MMW09	MTW10
Modèle de variateur ResiBoost		
Tension d'alimentation (Uin)	1x230V -20% +10%	1x230V -20% +10%
Tension de sortie vers moteur (Uout)	0 à 1xUin	0 à 3xUin
Fréquence de sortie max	50Hz	50Hz
Courant nominal fourni au moteur (Uout = 230V)	9A	10A
Courant d'entrée max du variateur (Uin = 230V)	9.5A	20A
Protection de circuit recommandée	13A	25A
Surcharge	20%, 10 sec max	20%, 10 sec max
Consommation en veille	4W	4W
Rendement	≥93%	≥93%
Protection IP	IP55	IP55
Section câble maxi	2.5 mm ²	2.5 mm ²
Réglage de la pression	0.0 à 8.0 bar	0.0 à 8.0 bar
Température ambiante	0 à 40°C	0 à 40°C
Liquide pompé	Eau propre sans produits chimiques, ni solides en suspension	Eau propre sans produits chimiques, ni solides en suspension
Fusible de protection	16A	20A
Refroidissement	Par liquide pompé	Par liquide pompé



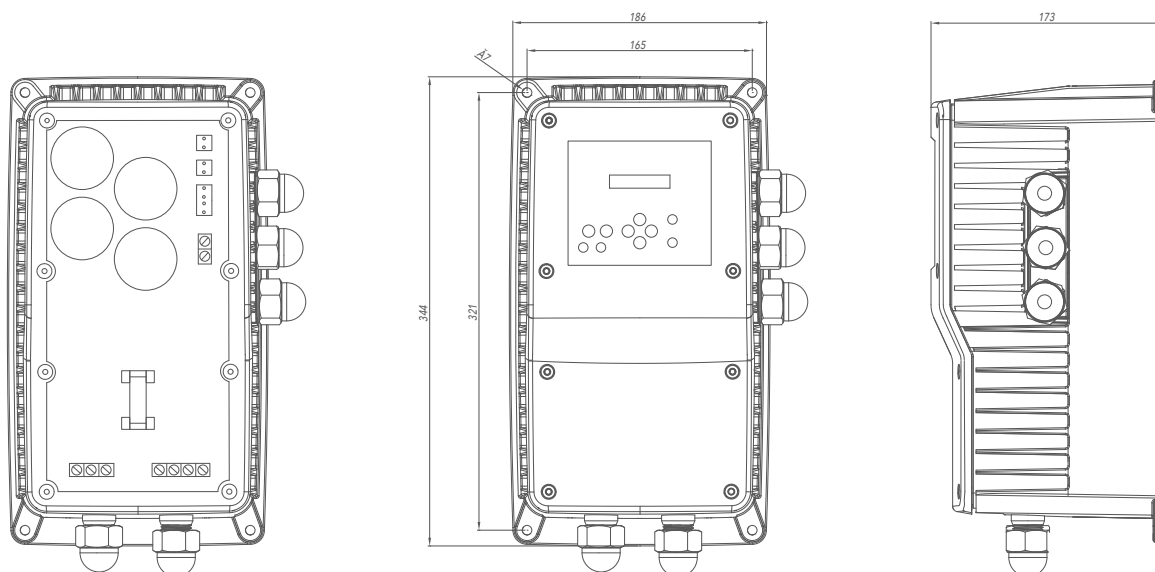
Dimensions du ResiBoost- Montage sur tuyauterie		
Modèle	MMW09	MTW10
KG	2,9	2,9
b1 (mm)	232	263
b2 (mm)	263	263
b3 (mm)	R 1 1/4"	R 1 1/4"
b4 (mm)	238	238
b5 (mm)	195	195

SÉRIE RESIBOOST



Tableau des données techniques - Version murale MMA et MTA

Fonction	Description			
	MMA06	MMA12	MTA06	MTA10
Modèle de variateur ResiBoost				
Tension d'alimentation (Uin)	1x230V -20% +10%	1x230V -20% +10%	1x230V -20% +10%	1x230V -20% +10%
Tension de sortie vers moteur (Uout)	0 à 1xUin	0 à 1xUin	0 à 3xUin	0 à 3xUin
Fréquence de sortie max	50Hz	50Hz	50Hz	50Hz
Courant nominal fourni au moteur (Uout = 230v)	6A	12A	6A	10A
Courant d'entrée max du variateur (Uin = 230V)	6,3A	12,6A	12A	20A
Protection de circuit recommandée	13A	16A	16A	25A
Surcharge	20%, 10 sec max	20%, 10 sec max	20%, 10 sec max	20%, 10 sec max
Consommation en veille	4W	4W	4W	4W
Rendement	≥93%	≥93%	≥93%	≥93%
Protection IP	IP54	IP54	IP54	IP54
Section câble maxi	2.5 mm ²	2.5 mm ²	2.5 mm ²	2.5 mm ²
Réglage de la pression	0.0 à 10 bar	0.0 à 10 bar	0.0 à 10 bar	0.0 à 10 bar
Température ambiante	0 à 50°C	0 à 50°C	0 à 50°C	0 à 50°C
Liquide pompé	N/A	N/A	N/A	N/A
Fusible de protection	10A	16A	16A	20A
Refroidissement	Air	Air ventilé	Air ventilé	Air ventilé



Dimensions du ResiBoost - Montage mural				
Modèle	MMA06	MTA06	MMA12	MTA10
KG	4,6	4,6	4,6	4,6
b1 (mm)	165	165	165	165
b2 (mm)	189	189	189	189
b3 (mm)	320	320	320	320
b4 (mm)	346	346	346	346
b5 (mm)	220	220	220	220
b6 (mm)	170	170	170	170
b7 (mm)	154	154	154	154
c1 (mm)	7	7	7	7

Série HYDROVAR® HVL

5^{ème} Génération

Variateurs de fréquence HYDROVAR®, montage direct sur moteur, jusqu'à 22 kW.

Applications

Ajustement automatique des performances de la pompe par variation de vitesse aux besoins de l'installation :

- Pression constante (ex. surpression)
- Delta de pression (ex. chauffage)
- Débit constant (ex. filtration)
- Contrôle le long de courbe réseau (ex. CVC)
- Variation par pilotage externe

Caractéristiques générales

Montage possible sur tous les moteurs asynchrones IP 55 standards existants compatibles avec la variation de vitesse
Montage direct sur capot ventilateur du moteur de la pompe jusqu'à 22 kW.

Possibilité de montage mural avec kit ventilateur.

Tension d'alimentation :

- HVL2 : Monophasé 208-240V (1.5 à 4 kW)
- HVL4 : Triphasé 380-460V (1.5 à 22 kW)
- HVL3 : Triphasé 208-240V (1.5 à 11 kW)

Fréquence : 50Hz - 60 Hz

Plage de température : de -10 à +40°C (jusqu'à +55°C avec réduction de puissance)

Affichage de toutes les fonctions sur un large écran LCD, avec 4 boutons de programmation

Communication Modbus et Bacnet de série

Protection thermique du moteur par STC

Filtre THDi intégré

Variateur IE2 selon EN 50598-2

Options

Carte Wi-Fi pour connecter l'HVL via une connexion sans fil

Carte Premium : permet de piloter jusqu'à 5 pompes esclave à vitesse fixe ainsi que 2 entrées et 2 sorties complémentaires

Principales fonctions :

- Mise en route, variation de vitesse et arrêt des pompes en fonction d'une valeur de consigne
- Cascade des pompes
- Permutation automatique des pompes
- Basculement automatique en cas de défaut d'une pompe (secours)
- Possibilité d'avoir 2 points de consigne
- Menu de démarrage rapide
- Journal des erreurs horodaté

Avantages

Réduction des coûts : Jusqu'à 70 % d'économie d'énergie

Retrofit possible sur tout type de pompes

Système distinct et indépendant du moteur

Montage aisé de type « clip & work » directement sur le moteur

Programmation simple (menu démarrage rapide)

Ne nécessite pas d'automate de commande complémentaire

Entretien facile et réduit

Montage multi-pompes (jusqu'à 8 HVL)



HVL2.015 à HVL2.022
HVL4.015 à HVL4.040
HVL3.015 à HVL3.022



HVL2.030 à HVL2.040
HVL4.055 à HVL4.110
HVL3.030 à HVL3.055



HVL4.150 à HVL4.220
HVL3.075 à HVL3.110

SÉRIE HYDROVAR®HVL

Description générale

Les groupes de surpression séries GHV utilisent le variateur de fréquence **HYDROVAR**, qui est un dispositif automatique permettant de modifier **la vitesse du moteur** de l'électropompe et de maintenir une **pression constante** dans l'installation.

Les variateurs de fréquence jusqu'à 22 kW sont **montés directement sur le capot ventilateur du moteur**. À l'aide d'un **kit ventilateur** additionnel, ils peuvent également être montés au mur ou sur le châssis du groupe.

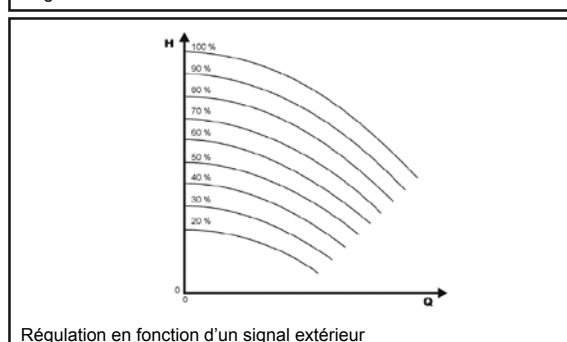
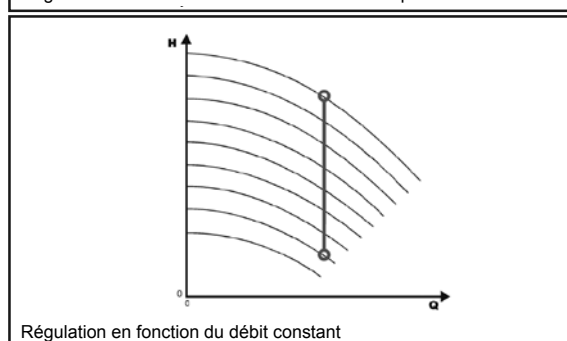
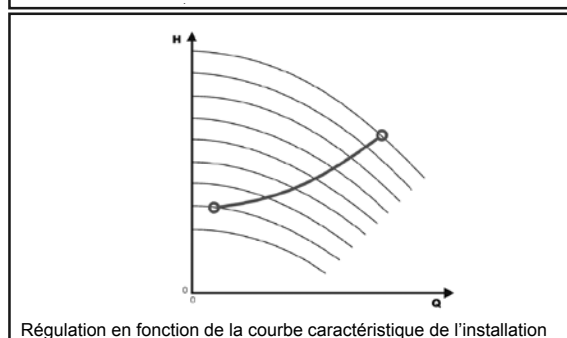
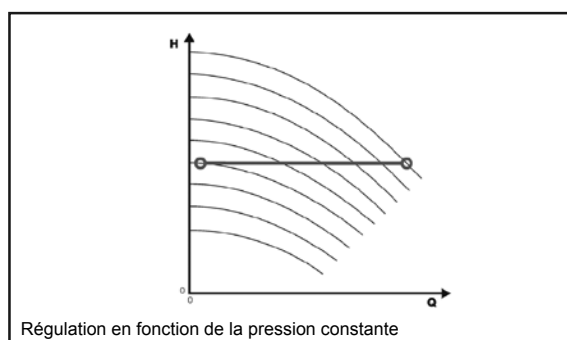
La fonction principale de l'HYDROVAR est de réguler la pompe en fonction des demandes de l'installation.

HYDROVAR assure les fonctions suivantes :

- 1) Il mesure la pression ou le débit de l'installation à l'aide d'un capteur monté sur le refoulement de la pompe.
- 2) Il calcule la vitesse du moteur afin de maintenir le débit ou la pression désirés.
- 3) Il envoie à la pompe un signal pour le démarrage du moteur.
- 4) Dans le cas d'installations avec plusieurs pompes, l'HYDROVAR gère automatiquement le démarrage cyclique en cascade des pompes.

En plus de ces fonctions de base, l'HYDROVAR peut, grâce aux systèmes de contrôle informatisés les plus pointus :

- Arrêter la(les) pompe(s) quand il n'y a pas de demande.
- Arrêter la(les) pompe(s) s'il n'y a pas d'eau côté aspiration (protection contre la marche à sec).
- Arrêter la pompe lorsque le débit dépasse les capacités de la pompe (protection contre la cavitation, phénomène causé par une demande excessive), ou démarrer automatiquement la pompe suivante dans les groupes multipompes.
- Protéger la pompe et le moteur contre les surtensions, les sous-tensions, les surcharges et les défauts de mise à la terre.
- Modifier la vitesse d'accélération et le temps de décélération.
- Compenser l'augmentation de la perte de charge en cas de hauts débits.
- Exécuter un auto-test à des intervalles prédéfinis.
- Surveiller le variateur et les heures de fonctionnement du moteur.
- Afficher toutes les fonctions sur un écran LCD en plusieurs langues (italien, anglais, français, allemand, espagnol, portugais, hollandais).
- Envoyer à un système de commande à distance un signal proportionnel à la pression et à la fréquence.
- Protocole de communication standard type Modbus (interface RS 485) et Bacnet pour les systèmes de gestion à distance (GTC).



SÉRIE HYDROVAR® HVL

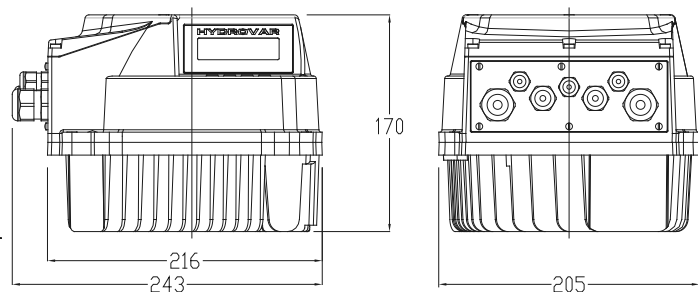
Caractéristiques électriques

Type Modèle	Puissance nominale	Tension nominale d'entrée	Dimensions Modèle	Courant d'entrée maximum (A)	Rendement nominale (%) typique	Tension de sortie (V)	Courant de sortie maximum (A)	Fréquence de sortie (Hz)
2.015	1.5 kW	208-240±10% (Monophasé)	A	11.6 A	94%	0-240 (Triphasé)	7.5 A	15-70 (Hz)
2.022	2.2 kW	208-240±10% (Monophasé)	A	15.1 A	93.5%	0-240 (Triphasé)	10 A	15-70 (Hz)
2.030	3 kW	208-240±10% (Monophasé)	B	22.3 A	93.5%	0-240 (Triphasé)	14.3 A	15-70 (Hz)
2.040	4 kW	208-240±10% (Monophasé)	B	27.6 A	93.5%	0-240 (Triphasé)	16.7 A	15-70 (Hz)
3.015	1.5 kW	208-240±10% (Triphasé)	A	7 A	96%	0-100% de la tension d'alimentation	7.5 A	15-70 (Hz)
3.022	2.2 kW	208-240±10% (Triphasé)	A	9.1 A	96%	0-100% de la tension d'alimentation	10 A	15-70 (Hz)
3.030	3 kW	208-240±10% (Triphasé)	B	13.3 A	96%	0-100% de la tension d'alimentation	14.3 A	15-70 (Hz)
3.040	4 kW	208-240±10% (Triphasé)	B	16.5 A	96%	0-100% de la tension d'alimentation	16.7 A	15-70 (Hz)
3.055	5.5 kW	208-240±10% (Triphasé)	B	23.5 A	96%	0-100% de la tension d'alimentation	24.2 A	15-70 (Hz)
3.075	7.5 kW	208-240±10% (Triphasé)	C	29.6 A	96%	0-100% de la tension d'alimentation	31 A	15-70 (Hz)
3.110	11 kW	208-240±10% (Triphasé)	C	43.9 A	96%	0-100% de la tension d'alimentation	44 A	15-70 (Hz)
4.015	1.5 kW	380-460±15% (Triphasé)	A	3.9 A	96%	0-100% de la tension d'alimentation	4.1 A	15-70 (Hz)
4.022	2.2 kW	380-460±15% (Triphasé)	A	5.3 A	96.5%	0-100% de la tension d'alimentation	5.7 A	15-70 (Hz)
4.030	3 kW	380-460±15% (Triphasé)	A	7.2 A	96.5%	0-100% de la tension d'alimentation	7.3 A	15-70 (Hz)
4.040	4 kW	380-460±15% (Triphasé)	A	10.1 A	96.5%	0-100% de la tension d'alimentation	10 A	15-70 (Hz)
4.055	5.5 kW	380-460±15% (Triphasé)	B	12.8 A	97%	0-100% de la tension d'alimentation	13.5 A	15-70 (Hz)
4.075	7.5 kW	380-460±15% (Triphasé)	B	16.9 A	97%	0-100% de la tension d'alimentation	17 A	15-70 (Hz)
4.110	11 kW	380-460±15% (Triphasé)	B	24.2 A	97%	0-100% de la tension d'alimentation	24 A	15-70 (Hz)
4.150	15 kW	380-460±15% (Triphasé)	C	33.3 A	97%	0-100% de la tension d'alimentation	32 A	15-70 (Hz)
4.185	18.5 kW	380-460±15% (Triphasé)	C	38.1 A	97%	0-100% de la tension d'alimentation	38 A	15-70 (Hz)
4.220	22 kW	380-460±15% (Triphasé)	C	44.7 A	97%	0-100% de la tension d'alimentation	44 A	15-70 (Hz)

SÉRIE HYDROVAR® HVL

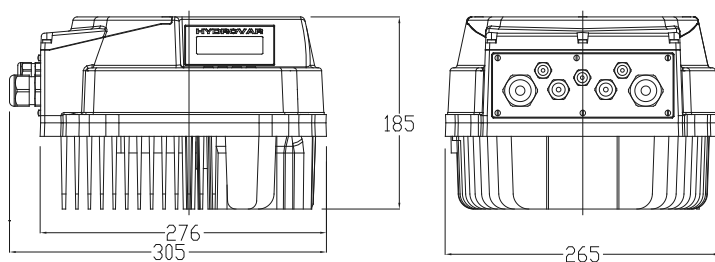
Dimensions et poids

Modèle A



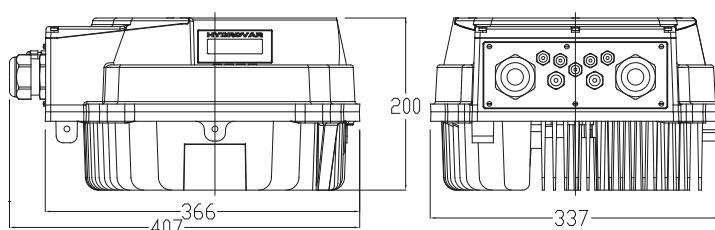
Modèle	Dimensions Modèle	Poids maximum
2.015	A	5,6 kg (12.31 lbs)
2.022	A	5,6 kg (12.31 lbs)
3.015	A	5,6 kg (12.31 lbs)
3.022	A	5,6 kg (12.31 lbs)
4.015	A	5,6 kg (12.31 lbs)
4.022	A	5,6 kg (12.31 lbs)
4.030	A	5,6 kg (12.31 lbs)
4.040	A	5,6 kg (12.31 lbs)

Modèle B



Modèle	Dimensions Modèle	Poids maximum
2.030	B	10,5 kg (23.14 lbs)
2.040	B	10,5 kg (23.14 lbs)
3.030	B	10,5 kg (23.14 lbs)
3.040	B	10,5 kg (23.14 lbs)
3.055	B	10,5 kg (23.14 lbs)
4.055	B	10,5 kg (23.14 lbs)
4.075	B	10,5 kg (23.14 lbs)
4.110	B	10,5 kg (23.14 lbs)

Modèle C



Modèle	Dimensions Modèle	Poids maximum
3.075	C	15,6 kg (34.39 lbs)
3.110	C	15,6 kg (34.39 lbs)
4.150	C	15,6 kg (34.39 lbs)
4.185	C	15,6 kg (34.39 lbs)
4.220	C	15,6 kg (34.39 lbs)

ACCESSOIRES POUR HYDROVAR®

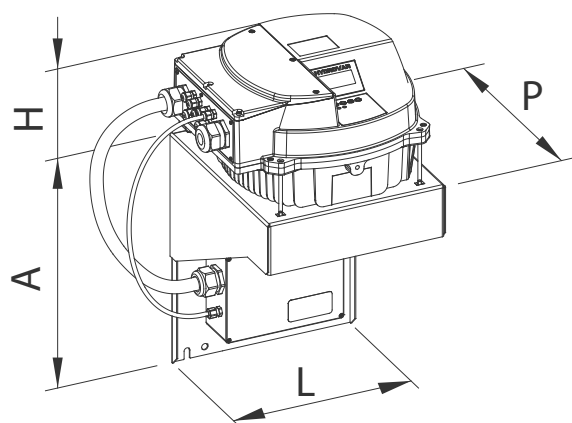
Kit pour montage mural Hydrovar®HVL

Le kit pour montage mural permet d'installer le variateur de fréquence Hydrovar lorsque le montage est impossible sur la pompe, notamment dans le cas de pompes de forage ou lorsque l'on souhaite placer les variateurs dans un autre endroit que les pompes. La vitesse du ventilateur de refroidissement est modulée afin d'optimiser la consommation d'énergie et de réduire le bruit.

Ces kits pour montage mural sont disponibles pour l'ensemble des Hydrovar HVL.

Le kit pour montage mural comprend un support incluant le ventilateur de refroidissement externe, une boîte de connexion, et le câble entre la boîte de connexion et l'Hydrovar (Hydrovar non inclus).

Le câble entre le moteur et l'Hydrovar doit être blindé et sa longueur de câble ne doit pas excéder 100m, avec nécessité de mettre en place des selfs d'équilibrage lorsque sa longueur est supérieure à 20 m (voir coffret QHI)



TYPE WM KIT	kW	ALIMENTATION WM KIT	TAILLE HVL	DIMENSIONS (mm)				POIDS (kg)		
				A	H	L	P	HVL	WM KIT	
WM KIT HVL 2.015	1,5	1~ 230V	A	220	170	202	232	5,6	2,6	
WM KIT HVL 2.022	2,2			220	170	202	232	5,6	2,6	
WM KIT HVL 2.030	3		B	240	175	258	290	10,5	8,2	
WM KIT HVL 2.040	4			320	175	288	305	10,5	5,4	
WM KIT HVL 3.015	1,5	3~ 230V	A	220	170	202	232	5,6	2,6	
WM KIT HVL 3.022	2,2			220	170	202	232	5,6	2,6	
WM KIT HVL 3.030	3		B	240	175	258	290	10,5	8,2	
WM KIT HVL 3.040	4			240	175	258	290	10,5	8,2	
WM KIT HVL 3.055	5,5			240	175	258	290	10,5	8,2	
WM KIT HVL 3.075	7,5		C	400	200	325	365	15,6	11,6	
WM KIT HVL 3.110	11			400	200	325	365	15,6	11,6	
WM KIT HVL 4.015	1,5			3~ 400V	A	240	170	258	290	5,6
WM KIT HVL 4.022	2,2		240			170	258	290	5,6	8,2
WM KIT HVL 4.030	3		240			170	258	290	5,6	8,2
WM KIT HVL 4.040	4	240	170			258	290	5,6	8,2	
WM KIT HVL 4.055	5,5	B	240		175	258	290	10,5	8,2	
WM KIT HVL 4.075	7,5		240		175	258	290	10,5	8,2	
WM KIT HVL 4.110	11	C	320		175	288	305	10,5	5,4	
WM KIT HVL 4.150	15		400		200	325	365	15,6	11,6	
WM KIT HVL 4.185	18,5		400		200	325	365	15,6	11,6	
WM KIT HVL 4.220	22		400		200	325	365	15,6	11,6	

WM-KIT_HVL_models-FR_b_td

Série QHV10

Coffret électrique pour protection de l'alimentation d'une pompe via un variateur de fréquence type Hydrovar®.

Caractéristiques techniques

Alimentation : 1x230V ou 3x400V

Fréquence : 50/60Hz

Coffret en en polycarbonate

Protection : IP 55

Fournie avec presse étoupe



Sur demande :

/CP : Bornier report de contact sec

(pompe en marche, Hydrovar en défaut)

Coffret type QHV20, QHV30, QHV40 pour protection de 2, 3, 4 pompes équipées du variateur de fréquence Hydrovar

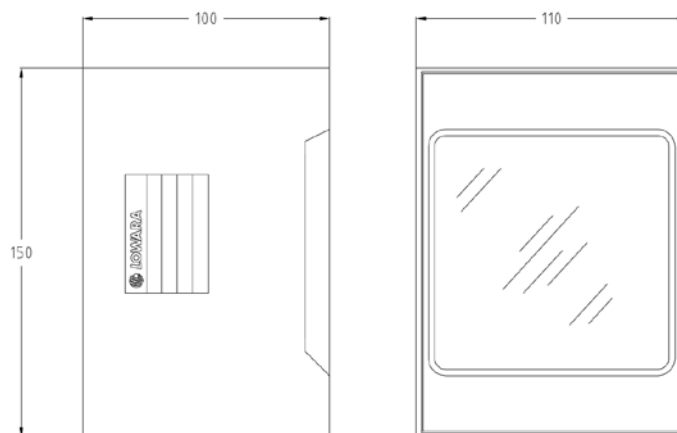


Tableau des données techniques

Type	Pour	Tension V	Puissance kW	In A	Disjoncteur* A
QHV10 / 15-22	HV2.015	1 x 230	1,5	7	16
	HV2.022		2,2	10	
QHV10/22-40	HV4.022	3 x 400	2,2	5,3	16
	HV4.030		3	7,3	
	HV4.040		4	9	
QHV10/55	HV4.055		5,5	13,5	20
QHV10/75	HV4.075		7,5	17	25
QHV10/110	HV4.110		11	23	32
QHV10/150	HV4.150		15	30	40
QHV10/185-220	HV4.185	18,5	37	50	
	HV4.220	22	44		

* Disjoncteur automatique 2P (QHV10 / 1x230V) ou 3P (QHV10 / 3x400V) type C, 6kA, U = 440 V

Série QHI

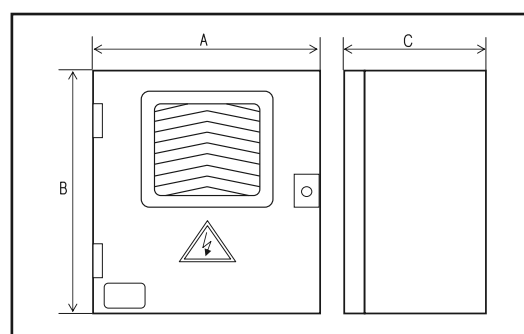
Coffrets électriques pour l'équilibrage de la ligne d'alimentation des moteurs avec variateur de fréquence ou compensation câble moteur.

Caractéristiques techniques

Alimentation : monophasée ou triphasée,
Équilibrage ligne d'alimentation,
Compensation câble moteur,
Fréquence : 50/60 Hz,
Fourni avec presse-étoupe,
Équipé d'agrafes de fixation des câbles blindés,
Puissances : de 1,5 à 22 kW,
Protection : IP 54,
Température ambiante : de -5 à +40°C (limite prévue par la norme EN 60439-1),
Humidité relative maximale de 50% à +40°C à condition qu'il n'y ait pas de phénomènes de condensation (limite prévue par la norme EN 60439-1),
Longueur maximale du câble : 100 m,
Fixation murale,
Coffret en métal,
Fermeture avec dispositif à clé,
N. 1 impédance mH,
Sur demande versions avec 2, 3, 4 impédances dans un seul coffret.



Pour une bonne association coffret électrique-électropompe, vérifier que l'intensité absorbée du moteur en ampère est compatible avec les valeurs de courant nominal indiquées au tableau.



SÉRIE QHI Tableau des données techniques

TYPE	PUISSANCE		TENSION	COURANT NOMINAL A	DIMENSIONS A x B x C mm	POIDS Kg	APPLICATION HYDROVAR
	kW	V	V				
QHI 10/22-30	1,5-3,0	1x220 - 3x400	9	250 x 300 x 160	7,3	HV 2.1, 2.2, 3.2, 3.3	
QHI 10/40	4	3x400	12	250 x 300 x 160	8,3	HV 3.4	
QHI 10/55	5,5	3x400	15	250 x 300 x 160	8,5	HV 3.5	
QHI 10/75	7,5	3x400	22	400 x 400 x 200	19,6	HV 3.7	
QHI 10/110-150	11 - 15	3x400	30	400 x 400 x 200	21,3	HV 3.11, 3.15	
QHI 10/185	18,5	3x400	37	400 x 400 x 200	20,2	HV 3.18	
QHI 10/220	22	3x400	43	400 x 600 x 250	33	HV 3.22	

CB-QHI_a_te

Série QCL5

Coffrets de contrôle de niveau. Accessoires pour coffret de commande d'électropompe, utilisé dans les applications de remplissage et vidange de réservoirs et pour l'activation d'alarmes acoustiques et lumineuses.

Caractéristiques techniques

Commande automatique par sondes
Alimentation : 1 x 230 V \pm 10% ou 1 x 24 V \pm 10%

Fréquence : 50/60 Hz

Tension aux sondes : 15 V CA à 0,5 mA max

Contact inverseur 48 V CA à 3 A max (250 W max)

Protection : IP 55

Température ambiante : de -5 à +40°C (limite prévue par la norme EN 60439-1)

Humidité relative maximale de 50% à +40°C à condition qu'il n'y ait pas de phénomène de condensation (limite prévue par la norme EN 60439-1)

Fixation murale

Coffret en plastique

Les électrodes sont adaptées pour une température maximale de l'eau de 40°C.

Trois électrodes comprises dans la fourniture.

Pour une bonne association coffret électrique-électropompe, vérifier que l'intensité absorbée du moteur en ampère est compatible avec les valeurs de courant nominal indiquées au tableau.

Accessoires sur demande

Câble de descente à section circulaire

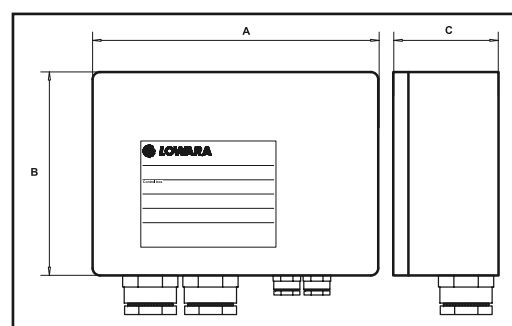
Pour la liaison entre les électrodes et le coffret, les sections recommandées sont les suivantes :

LONGUEUR		SECTION CÂBLE
m		mm ²
0	50	0,5
50	100	0,8
100	200	1,0
200	400	2,5
400	>	4,0

CB-CASEL_a_te

Pour les liaisons courtes, on peut utiliser des câbles tripolaires.

Dans tous les autres cas, il est recommandé d'utiliser des câbles unipolaires correctement espacés pour éviter que l'effet capacitif du câble n'interfère avec le bon fonctionnement du module électrique



SÉRIE QCL5

Tableau des données techniques

TYPE	ALIMENTATION			TYPE	CONTACTS		DIMENSIONS A x B x C mm	POIDS Kg
	TENSION V	FRÉQUENCE Hz	PUISSANCE W		DÉBIT V	A		
QCL5/24	1 x 24	50/60	2	NO-C-NC	48	3	90 x 130 x 60	0,5
QCL5/230	1 x 230	50/60	2					

CB-QCL5_a_te