

SÉMISOM 125 GR

Pour eaux chargées



COFFRET
MONO



SÉMISOM 125 GR MONO AUT



+



SÉMISOM 125 GR MONO



SÉMISOM 125 GR TRI

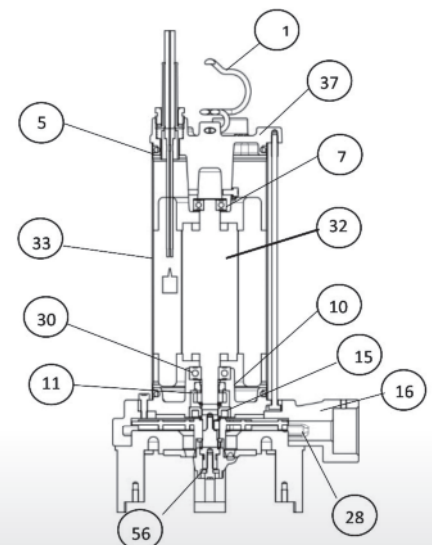
1 • CARACTÉRISTIQUES GÉNÉRALES

- Pompe centrifuge submersible avec système dilacérateur qui triture les corps organiques.
- Grâce au système dilacérateur, les éléments contenus dans le liquide sont morcelés permettant le relevage sans risque de colmater ou d'obstruer les canalisations.
- Couvercle et corps de pompe en fonte.
Chemise moteur et tirants inox.
- Arbre moteur en acier inox AISI 416.
- Système dilacérateur en acier inox AISI 440C.
- Roue en Technopolymère chargé de fibres de verre.
- Double système d'étanchéité entre la partie pompe et la partie moteur par garniture mécanique et joint à lèvres.
- Moteur noyé dans un bain d'huile di-électrique.
- Modèles monophasés livrés avec coffret de démarrage comprenant 1 protection thermique 10 A et double condensateur (35 µf et 50 µf).
- Equipées d'un câble de 10 mètres en 4 x 1 mm².
- Refoulement en Ø 1"1/2 F.

Automatisation

- Les Sémisom 125 GR AUT sont équipées d'un interrupteur de niveau.
- Les Sémisom 125 GR Mono et Tri ne sont pas équipées d'interrupteur à flotteur. Pour les automatiser et assurer leur protection, il vous faut utiliser les coffrets 1pompe ou 2 pompes associés à des interrupteurs de niveau et d'alarme.
- Conformes aux directives communautaires .

N°	COMPOSANT	MATÉRIAU
16	Corps de pompe	Fonte
28	Roue	Technopolymère avec fibres de verre
56	Système dilacérateur	Acier inox AISI 440C
32	Arbre + rotor	Acier inox AISI 416
11	Garniture mécanique	Carbure de silice / Alumine
15	Joint à lèvre	Caoutchouc NBR
5	O-ring	Caoutchouc NBR
10	Palier moteur inférieur	Fonte
30	Roulement 6203	Acier
7	Roulement 6201	Acier
33	Enveloppe moteur	Inox
37	Couvercle	Fonte
1	Poignée	Inox



2 • CARACTÉRISTIQUES TECHNIQUES

Utilisation

- De 1 à 6 m³/h avec une hauteur manométrique jusqu'à 28 mCE.
- Liquide pompé : eaux usées et chargées pouvant contenir des corps solides.
- Température maximum du liquide pompé : + 50 °C.

- Immersion maximum : 20 m.
- Installation fixe ou portable en position verticale.

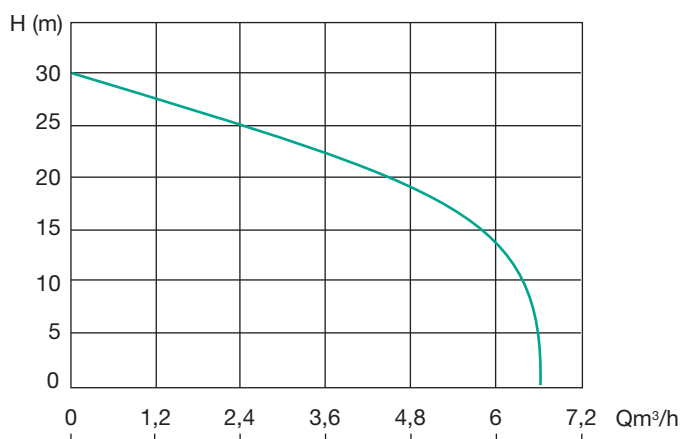


Griffe pour Sémisom 125 GR

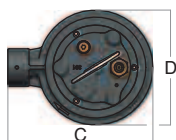
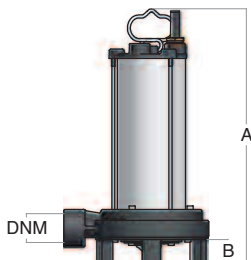
Code : 844064

Pour installation sur pied d'assise DSD PF

Type	Code	Caractéristiques électriques					Caractéristiques hydrauliques						
		Alimentation 50 Hz	Puissance nominale kW HP		Ampères A	Condensateur μF	Q m ³ /h	0	1,2	2,4	3,6	4,8	6
S 125 GR M AUT. + CD	132013	230	1,18	1,6	9,2	35 - 50	H (m)	30	27,5	25,5	22,5	19	14
S 125 GR M + CD	132014	230	1,18	1,6	9,2	35 - 50							
S 125 GR T	132015	400	1,18	1,6	2,9	-							



Encombrement



TYPE	Encombremments				DNR	Poids kg	Niveau ON (cm)	Niveau OFF (cm)
	A	B	C	D				
S 125 GR M AUT. + CD	416	29	240	190	1" 1/2	20,5	60	20
S 125 GR M + CD	416	29	240	190	1" 1/2	20,5	-	-
S 125 GR T	396	29	240	190	1" 1/2	19,2	-	-