

**Moteurs asynchrones triphasés,
carcasse aluminium.**

*Three phases asynchronous motors,
cast aluminium housing.*

*Dreiphasen Asynchronmotoren,
Aluminium Gehäuse.*

MH2
IE2



Moteurs asynchrones triphasés

Three phases asynchronous motors
Dreiphasen Asynchronmotoren

Rendement élevé IE2

High efficiency IE2
Hoher Wirkungsgrad IE2

Rendement premium IE3

Premium efficiency IE3
Premium Wirkungsgrad IE3

CEI 60034
BS EN 60034
DIN EN 60034

Directives et règlement

Directives and regulation
Richtlinie und Verordnung

Rendement minimum
Minimum efficiency levels
Minimale Wirkungsgrade

Normes
Norms
Normen

La norme **CEI 60034-30** harmonise les classes de rendement au niveau mondial et définit des niveaux d'efficacité minimum MEPS (Minimum Efficiency Performance Standard), ainsi que de nouvelles dénominations pour les classes de rendement IE2 (rendement élevé) et IE3 (rendement premium). Elle définit la norme **CEI 60034-2-1** comme standard de mesure de rendement.

CEI 60034-30 : Classe de rendement des machines électriques tournantes. Machines électriques tournantes - Partie 30 : classes de rendement pour les moteurs à induction triphasés à cage, mono vitesse.

CEI 60034-2-1 : Méthode du calcul des pertes Machines électriques tournantes - Partie 2-1: Méthodes normalisées pour la détermination des pertes et du rendement à partir d'essais (à l'exclusion des machines pour véhicules de traction).

La directive **2005/32/CE** modifiée par la directive **2009/125/CE** du 21.10.2009 fixe les exigences en matière d'écoconception.

Le règlement n° **640/2009** portant application de la directive **2009/125/CE** du 21.10.2009 impose des classes de rendement minimales pour les moteurs 2,4 et 6 pôles de 0,75 à 375 kW.

kW	Nombre de pôles / Number of poles / Polzahl					
	IE2 (50Hz)			IE3 (50 Hz)		
	2	4	6	2	4	6
0,75	77,4	79,6	75,9	80,7	82,5	78,9
1,1	79,6	81,4	78,1	82,7	84,1	81,0
1,5	81,3	82,8	79,8	84,2	85,3	82,5
2,2	83,2	84,3	81,8	85,9	86,7	84,3
3	84,6	85,5	83,3	87,1	87,7	85,6
4	85,8	86,6	84,6	88,1	88,6	86,8
5,5	87,0	87,7	86,0	89,2	89,6	88,0
7,5	88,1	88,7	87,2	90,1	90,4	89,1
11	89,4	89,8	88,7	91,2	91,4	90,3
15	90,3	90,6	89,7	91,9	92,1	91,2
18,5	90,9	91,2	90,4	92,4	92,6	91,7
22	91,3	91,6	90,9	92,7	93,0	92,2
30	92,0	92,3	91,7	93,3	93,6	92,9
37	92,5	92,7	92,2	93,7	93,9	93,3
45	92,9	93,1	92,7	94,0	94,2	93,7
55	93,2	93,5	93,1	94,3	94,6	94,1
75	93,8	94,0	93,7	94,7	95,0	94,6
90	94,1	94,2	94,0	95,0	95,2	94,9
110	94,3	94,5	94,3	95,2	95,4	95,1
132	94,6	94,7	94,6	95,4	95,6	95,4
160	94,8	94,9	94,8	95,6	95,8	95,6
200 à 375	95,0	95,1	95,0	95,8	96,0	95,8

The **IEC 60034-30** has developed a new standard which is intended to harmonize efficiency classes throughout the world, sets new mandatory minimum efficiency levels MEPS (Minimum Efficiency Performance Standard) and defines following new efficiency classes : IE2 (High Efficiency) and IE3 (Premium Efficiency). It sets the standard **IEC 60034-2-1** as standard performance measure.

Die **IEC 60034-30** hat eine neue Norm entwickelt, die die Effizienzklassen weltweit vereinheitlichen soll und den Mindest-Wirkungsgrad MEPS (Minimum Efficiency Performance Standard) sowie neue Bezeichnungen für die Effizienzklassen bestimmt : IE2 (Hoher Wirkungsgrad) und IE3 (Premium Wirkungsgrad). Sie setzt die Norm **IEC 60034-2-1** als standard für Ermittlung des Wirkungsgrades.

► **BS EN 60034-30** : Rotating electrical machines. Efficiency classes of single-speed, three-phase, cage-induction motors.

► **DIN EN 60034-30** : Drehende elektrische Maschinen - Teil 30: Wirkungsgrad-Klassifizierung von Drehstrommotoren mit Käfigläufern, ausgenommen polumschaltbare Motoren.

► **BS EN 60034-2-1** : Rotating electrical machines. Standard methods for determining losses and efficiency from tests (excluding machines for traction vehicles).

► **DIN EN 60034-2-1** : Drehende elektrische Maschinen. Standardverfahren zur Bestimmung der Verluste und des Wirkungsgrades aus Prüfungen (ausgenommen Maschinen für Schienen- und Straßenfahrzeuge).

► The directive **2005/32/EC** amended by Directive **2009/125/EC** of 21.10.2009 establishes the ecodesign requirements.

► Die Richtlinie **2005/32/EC**, geändert durch die Richtlinie **2009/125/EG**, legt die Anforderungen an das Ökodesign fest.

► The regulation N°. **640/2009** on the implementation of the guideline **2009/125/CE** Lay down minimum performance classes for 2,4 and 6 poles motors from 0,75 to 375 kW.

► Verordnung Nr. **640/2009** über die Durchführung der Richtlinie **2009/125/CE** setzt minimale Effizienzklassen durch für 2,4 und 6 polige Motoren von 0,75 bis 375 kW.

► **IE2**
depuis le 16 juin 2011

► **IE2**
since 16th June 2011

► **IE2**
Seit dem 16 Juni 2011

► **IE3**
• à partir du 1^{er} janvier 2015 puissances de 7,5 à 375 kW
• à partir du 1^{er} janvier 2017 puissances de 0,75 à 375 kW.

► **IE3**
• from 1st of January 2015 Power from 7,5 to 375 kW
• from 1st of January 2017 Power from 0,75 to 375 kW

► **IE3**
• ab dem 1 Januar 2015 Leistungen von 7,5 bis 375 kW
• ab dem 1 Januar 2017 Leistungen von 0,75 bis 375 kW

Les moteurs sont conformes aux normes suivantes :

► The motors are in compliance with following norms :
► Die Motoren entsprechen folgenden Normen :

IEC 60034-5 : degrés de protection - Degrees of protection - Schutzarten

IEC 60034-6 : modes de refroidissement - Methods of cooling - Kühlverfahren

IEC 60034-7 : formes de construction - Types of construction - Bezeichnungen für Bauformen und Aufstellungen

IEC 60034-8 : marquage des bornes et sens de rotation - Terminal markings and direction of rotation
Anschluss Bezeichnung und Drehsinn

IEC 60034-9 : limites du bruit - Noise limits - Geräuschgrenzwerte

IEC 60034-14 : vibrations mécaniques - Mechanical vibrations - Mechanische Schwingungen

**CARACTÉRISTIQUES
MÉCANIQUES**
*MECHANICAL DATA
MECHANISCHE DATEN*
Construction
*Construction
Aufbau*

- Carcasse en alliage d'aluminium.
 - Pattes vissées à la carcasse.
 - Un anneau de levage à partir de la hauteur d'axe 112 mm.
 - Capot tôle.
 - Ventilateur plastique.
 - Boîte à bornes située sur le dessus et orientable à 90° dans les quatre directions.
 - Livrés avec presse - étoupe.
(un PE raccordement jusqu'à hauteur d'axe 100 mm et deux PE au-delà).
- ▶ *Housing made of aluminium.*
 - *Screwed-on feet.*
 - *Eyebolt from size 112 mm.*
 - *Metallic fan cover.*
 - *Radial plastic fans.*
 - *Terminal box located on the top. It can be rotated by 4x90°.*
 - *Fitted with cable gland (one cable gland up to size 100 mm and two above).*
 - ▶ *Gehäuse aus Aluminium.*
 - *Abnehmbare Fussleisten.*
 - *Hebeöse ab Baugröße 112 mm.*
 - *Lüfterhaube aus Metall. Lüfter aus Kunststoff.*
 - *Die Klemmenkästen sind auf der Oberseite angeordnet und um 90° in die vier Richtungen drehbar.*
 - *Mit Kabeleinführungen geliefert. (Ab der Achshöhe 112 mm sind sie mit zwei Kabeleinführungen ausgestattet).*

Degré de protection
*Degree of protection
Schutzart*

- ▶ Degré de protection IP55.
 - Flasques avant et arrière munis d'un joint à lèvres assurant une bonne étanchéité aux poussières.
- ▶ *Degree of protection IP55.*
 - D side and ND side flanges are fitted with lip seals.*
 - ▶ *Schutzart IP55.*
 - Für eine gute Staubbichtheit sind die Motoren mit Wellendichtringen ausgestattet.*

**Roulements
Bagues d'étanchéité**
*Bearings - Seals
Wälzlager - Dichtringe*

- ▶ Roulements à billes de marque SKF, NSK, NTN ou équivalent type ZZ, jeu C1 graissés a vie. Montage flottant.
- ▶ *Life lubricated ball bearings ZZ C1 manufactured by SKF, NSK, NTN or equivalent.*
 - Float mounting.*
 - ▶ *Die Motoren sind mit dauergeschmierten Kugellagern Fabrikat SKF, NSK, NTN oder gleichwertig, Bauart ZZ, Spiel C1, ausgestattet.*
 - Schwimmende Lagerung.*

Hauteur d'axe Frame size Baugröße	Roulement côté D Bearing D Side Lager D Seite	Roulement côté N Bearing N Side Lager N Seite	Bague d'étanchéité côté D Shaft seal D Side Dichtring D Seite	Bague d'étanchéité côté N Shaft seal N Side Dichtring N Seite
80	6204-2Z	6204-2Z	20x34x7	20x34x7
90	6205-2Z	6204-2Z	25x37x7	20x34x7
100	6206-2Z	6206-2Z	30x44x7	30x44x7
112	6306-2Z	6306-2Z	30x44x7	30x44x7
132	6308-2Z	6308-2Z	40x58x8	40x58x8
160	6309-2Z	6309-2Z	45x65x8	45x65x8

Peinture
*Painting
Lackierung*

- ▶ Système de peinture standard moderate Adapté pour le groupe de climat «modéré» suivant CEI 60721-2-1. Installation à l'intérieur et à l'extérieur sous abri, climat modéré (exposition temporaire à 95% d'humidité relative dans l'air pour des températures allant jusqu'à +30°, exposition continue jusqu'à 85% d'humidité relative dans l'air pour des températures allant jusqu'à +25°). Peinture couleur RAL 9006.
- ▶ *Paint normal finish moderate.*
 - Suitability for group of climates «moderate» according to IEC 721-2-1.*
 - Weatherprotected and non-weatherprotected location, (short time up to 95% relative air humidity at temperatures up to +30 °C, continuously up to 85 % relative air humidity up to 25 °C).*
 - Paint color RAL 9006*
 - ▶ *Normalanstrich moderate.*
 - Eignung für Klimagruppe Moderate nach IEC 60721-2-1 . Innenraum und Freiluftaufstellung überdacht, gemäßigtes Klima (kurzzeitig bis 95% relative Luftfeuchte bei Temperaturen bis + 30°C , dauernd bis 85% relative Luftfeuchte bis +25°C).*
 - Lackierung in Farbe RAL 9006.*

**Équilibrage
Classe de vibration**
*Balancing level
Schwingungsklasse/
Auswuchtung*

- ▶ Rotors équilibrés dynamiquement avec «demi clavette» Classe de vibration A selon la norme CEI 60034-14.
- ▶ *Rotors dynamically balanced with «half key».*
 - The balancing level agrees with vibration class A according to IEC 60034-14.*
 - ▶ *Die Läufer sind dynamisch mit «Halbkeil» ausgewuchtet.*
 - Der Auswuchtungsgrad der Standardmotoren entspricht der Schwingungsklasse A gemäß IEC-Norm 60034-14.*

Niveau acoustique
*Noise level
Schallpegel*

- ▶ Le niveau de bruit indiqué correspond à la valeur moyenne de la pression acoustique LpA en dB(A) mesurée à 1 m autour de la surface de la machine conformément à la norme EN-60034-9.
- ▶ *According to EN60034-9, the spatial mean value of the sound pressure level LpA measured at a 1 m distance from the machine outline will be given as the noise intensity in dB(A).*
 - ▶ *Der angegebene Schallpegel entspricht gemäß Norm EN 60034-9 dem 1 m um der Maschinenoberfläche herum gemessenen Schalldruck-Mittelwert LpA in dB(A).*

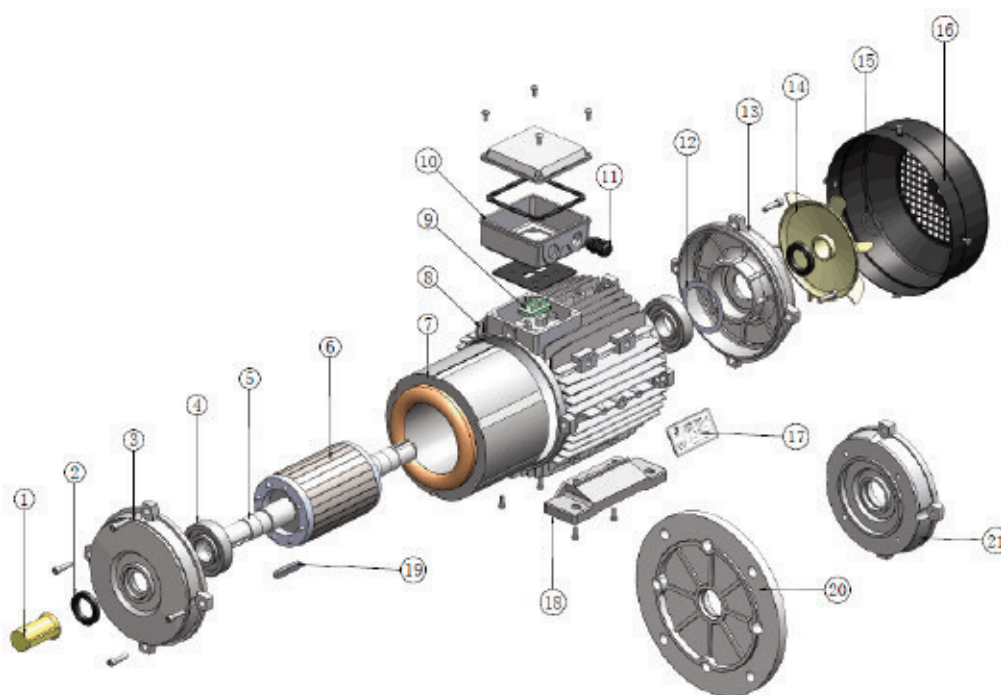
Forces radiales et axiales admissibles

Permissibles radial and axial loads
Zugelassene Radial und Axialkräfte

Hauteur d'axe Frame size	Force axiale kN Axial load kN	Force radiale/Radial load/Radialkraft		
		2 pôles/poles/polig	4 pôles/poles/polig	6 pôles/poles/polig
Baugröße	Axialkraft kN	Fr0,5 kN	Fr0,5 kN	Fr0,5 kN
80	0,12	0,64	0,8	0,92
90	0,12	0,7	0,87	1
100	0,6	0,97	1,2	1,4
112	0,8	1,2	1,55	1,8
132	0,8	1,5	1,7	2,1
160	0,9	1,5	1,9	2,1

Vue éclatée

Exploded view
Explosions zeichnung



Numéro Number/Nummer	Désignation Designation/Bezeichnung
1	Protection bout d'arbre Shaft end protection / Hülse
2	Bague d'étanchéité Seal ring / Wellendichtring
3	Flasque côté D Endshield D.S. / D.Lagerschild
4	Roulement Bearing / Wälzlager
5	Bout d'arbre Shaft end / Wellenende
6	Rotor Rotor / Läufer
7	Bobinage Wicklung / Winding
8	Stator stator / Ständer
9	Plaque à bornes Terminal board / Klemmenbrett
10	Boîte à bornes Terminal box / Klemmenkasten
11	Presse-étoupe Cable gland / Kabelverschraubungen

Numéro Number/Nummer	Désignation Designation/Bezeichnung
12	Rondelle de précharge Compensation ring / Federscheibe
13	Flasque côté N Endshield N.S. / N.Lagerschild
14	Ventilateur Fan / Lüfter
15	Circlips Circlip / Sprengring
16	Capot ventilateur Fan cover / Lüfterhaube
17	Plaque signalétique Name plate / Typenschild
18	Pattes feet / Füße
19	Clavette Key / Passfeder
20	Bride B5 Flange B5 / B5 Flansch
21	Bride B14 Flange B14 / B14 Flansch

Formes de construction
Types of construction
Baformen

Les formes de construction les plus usitées sont décrites dans le tableau ci-après. Un moteur commandé dans une forme de base (IM B3, IM B5,...) peut être installé dans une forme dérivée.

The most frequently used types of construction are shown in the following table. A motor that is ordered in the basic types of construction (IMB3,IMB5,...) can also be installed in a derived type of construction.

Die gängigsten Bauformen sind in der folgenden Tabelle beschrieben. Ein Motor, der in der Grundform bestellt wurde (IM B3, IM B5, ...) kann in einer abgeleiteten Form installiert werden.

Modèles de base
Basic types of construction
Grundformen

Formes dérivées
Other types of construction
Abgeleitete Formen

IM B3 - IM1001 	IM V5 - IM1011 	IM V6 - IM1031 	IM B6 - IM1051 	IM B7 - IM1061 	IM B8 - IM1071
IM B35 - IM2001 	IM V15 - IM2011 	IM V36- IM2031 	IM2051 	IM 2061 	IM 2071
IM B34 - IM2101 	IM 2111 	IM2131 	IM2151 	IM 2161 	IM 2171
IM B5 - IM3001 	IM V1 - IM3011 	IM V3 - IM3031 			
IM B14 - IM3601 	IM V18 - IM3611 	IM V19 - IM3631 			



CARACTÉRISTIQUES ELECTRIQUES
ELECTRICAL DATA
ELEKTRISCHE DATEN

Les valeurs indiquées dans les tableaux des caractéristiques sont valables pour un fonctionnement en service S1, sous une tension de 400V, une fréquence de 50Hz, des températures ambiantes comprises entre -20°C et + 40°C et une altitude jusqu'à 1000 m au-dessus du niveau de la mer.

Tension : 230/400 V ou 400/690 V.

Fréquence : 50 Hz.

La classe d'isolation des moteurs standards correspond à la classe F.

Pour une température ambiante de 40°C l'échauffement maximum de température est de 100 K.

The rates output applies to continuous duty (S1) related to the design voltage 400V, and operating frequency of 50Hz, an ambient temperature between -20°C and + 40°C and an altitude of 1000 m above sea level.
Voltage 230/400 V or 400/690 V.
Frequency : 50 Hz.

The motors are wound in insulation class F temperature rise B. For an ambient temperature of 40°C the maximum temperature increase is 100 K.

Die angegebenen Werte gelten bei Dauerbetrieb (S1), bezogen auf 400V Nennspannung, auf eine Frequenz von 50 Hz, bei einer maximalen Umgebungstemperatur von 40°C und bei einer Aufstellhöhe von maximal 1000 m NN.
Spannung : 230/400 V oder 400/690 V.
Frequenz : 50 Hz.

Die Isolationsklasse der Standardmotoren entspricht der Klasse F. Bei einer Umgebungstemperatur von 40°C beträgt der maximale Temperaturanstieg 100 K.

CARACTÉRISTIQUES TECHNIQUES TECHNICAL DATA TECHNISCHE DATEN

Type	Puissance	Vitesse	Cos φ	Rendement*			Intensité	Courant de démarrage	Couple nominal	Couple démarrage	Couple max.	Pression sonore	Masse
	Power	Speed	Cos φ	Efficiency*			Current	Starting current	Torque	Starting torque	max-torque	Noise level	Weight
	Leistung	Geschwindigkeit	Cos φ	Wirkungsgrad* η %			Strom	Anlaufstrom	Drehmoment	Anlaufmoment	Kippmoment	Schalldruckpegel	Gewicht
	kW	min ⁻¹	4/4	4/4	3/4	2/4	A(400V)	Id/In	Nm	Cd/Cn	Cm/Cn	dB (A)**	kg

3000 min⁻¹/rpm/Upm

IE2MH2 80K2	0,75	2805	0,83	77,4	77,9	77,1	1,7	6,8	2,5	2,3	2,3	74	9,5
IE2MH2 80G2	1,1	2840	0,83	79,6	80,1	79	2,4	7,3	3,7	2,3	2,3	74	11
IE2MH2 90S2	1,5	2855	0,84	81,3	81,8	80,7	3,2	7,6	5	2,3	2,3	78	13,5
IE2MH2 90L2	2,2	2845	0,85	83,2	83,7	83,2	4,5	7,8	7,4	2,3	2,3	78	16
IE2MH2 100L2	3	2880	0,87	84,6	85,1	84,6	5,9	8,1	10	2,3	2,3	82	25,5
IE2MH2 112M2	4	2895	0,88	85,8	86,3	85,2	7,7	8,3	13,2	2,3	2,3	83	32,5
IE2MH2 132S2	5,5	2920	0,88	87	87,4	86,4	10,4	8	18	2,2	2,3	85	45
IE2MH2 132SX2	7,5	2915	0,89	88,1	88,6	88,5	13,8	7,8	24,6	2,2	2,3	85	52
IE2MH2 160M2	11	2940	0,89	89,4	89,6	88,3	20	7,9	35,7	2,2	2,3	87	87
IE2MH2 160MX2	15	2935	0,89	90,3	90,6	90,1	26,9	8	48,8	2,2	2,3	87	98
IE2MH2 160L2	18,5	2940	0,89	90,9	91,3	90,7	33	8,1	60,1	2,2	2,3	87	108

1500 min⁻¹/rpm/Upm

IE2MH2 80G4	0,75	1410	0,75	79,6	80,1	79,6	1,8	6,5	5,1	2,3	2,3	66	11,5
IE2MH2 90S4	1,1	1435	0,75	81,4	81,9	80,4	2,6	6,6	7,3	2,3	2,3	66	15
IE2MH2 90L4	1,5	1430	0,75	82,8	83,3	81,6	3,5	6,9	10	2,3	2,3	66	16,5
IE2MH2 100L4	2,2	1450	0,81	84,3	84,8	83,4	4,7	7,5	14,5	2,3	2,3	70	25
IE2MH2 100LX4	3	1450	0,82	85,5	86	85,5	6,2	7,6	19,8	2,3	2,3	70	29
IE2MH2 112M4	4	1450	0,82	86,6	86,8	85,9	8,1	7,7	26,3	2,3	2,3	72	39
IE2MH2 132S4	5,5	1455	0,82	87,7	88	87,7	11	7,5	36,1	2	2,3	75	50,5
IE2MH2 132M4	7,5	1455	0,83	88,7	88,9	88,7	14,7	7,4	49,2	2	2,3	75	59,5
IE2MH2 160M4	11	1460	0,84	89,8	89,9	89,9	21	7,5	72	2,2	2,3	77	90
IE2MH2 160L4	15	1460	0,85	90,6	90,8	90,6	28,1	7,5	98	2,2	2,3	77	105

1000 min⁻¹/rpm/Upm

IE2MH2 90S6	0,75	945	0,72	75,9	76	73,9	2	5,8	7,6	2,1	2,1	63	13
IE2MH2 90L6	1,1	945	0,73	78,1	78,2	76,2	2,8	5,9	11,1	2,1	2,1	63	16
IE2MH2 100L6	1,5	955	0,74	79,8	80	79,8	3,7	6	15	2,1	2,1	64	27
IE2MH2 112M6	2,2	950	0,74	81,8	81,9	81,8	5,3	6	22,1	2,1	2,1	70	30
IE2MH2 132S6	3	955	0,74	83,3	83,5	83,1	7	6,2	30	2	2,1	73	42,5
IE2MH2 132M6	4	965	0,74	84,6	84,7	84,4	9,2	6,8	39,6	2	2,1	73	51
IE2MH2 132MX6	5,5	965	0,75	86,0	86	85,8	12,3	7,1	54,4	2	2,1	73	65
IE2MH2 160M6	7,5	970	0,77	87,2	87,4	87,1	16,1	6,7	73,8	2,1	2,1	73	89
IE2MH2 160L6	11	970	0,78	88,7	88,8	88,4	22,9	7,2	108	2,1	2,1	73	109

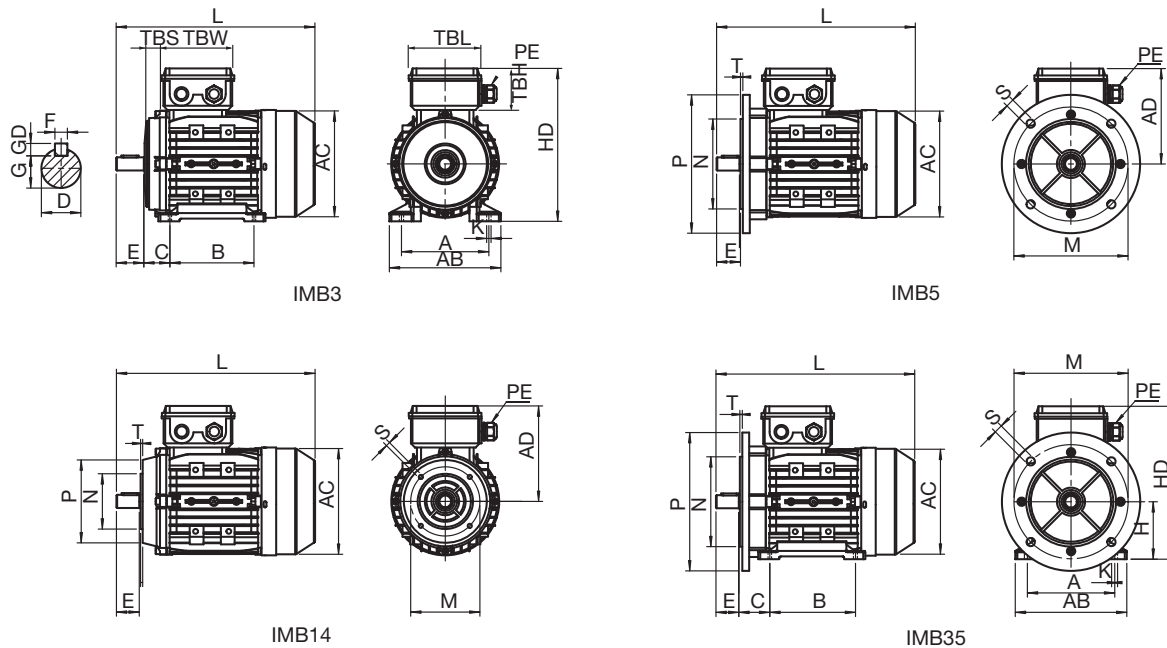
* Conforme à la norme IEC 60034-2-1 / * According to the IEC 60034-2-1 / * In Konformität mit IEC 60034-2-1

** Pression sonore mesurée à une distance de 1 mètre du moteur. Tolérance + 3 dBA

** The Sound Pressure Level measurements are taken 1 meter away from the motor. Tolerance + 3 dBA

** Bei einer Entfernung von 1 Meter vom Motor gemessener Schalldruck - Toleranz + 3 dB (A)

DIMENSIONS (mm)
DIMENSIONS (mm)
ABMESSUNGEN (mm)



Type	Dimensions principales						Moteurs à pattes B3											Bout d'arbre			
Type	Main dimensions						Motor with feet B3											Shaft end			
Type	Hauptabmessungen						Motor mit Fussbefestigung B3											Wellenende			
	AB	AC	AD	HD	L	PE	A	B	C	D ¹⁾	E	F	G	GD	H ²⁾	K	TBS	TBW	TBL	TBH	
MH2 80	162	157	135	217	305	M20	125	100	50	19	40	6	15.5	6	80		32	105	105	58	
MH2 90S	176	175	145	235	325	x	140		56	24	50		20		90	10	36	105	105	58	
MH2 90L						1.5		125													
MH2 100L	205	197	155	255	395		160	140	63			8		7			30	105	105	58	
MH2 112M	220	221	175	287	400	M25	190	140	70	28	60		24		112	12	32	112	119	64	
MH2 132S	255	260	193	325	485	x	216	140							132		38	112	119	64	
MH2 132M					510	1.5		178	89	38	80	10	33								
MH2 160M	295	315	255	395	610	M32	254	210						8			66	143	146	74	
MH2 160L						1.5		254	108	42	110	12	37		160	14.5					

Type	Bride B5					Bride B14				
Type	Flange B5					Flange B14				
Type	Flansch B5					Flansch B14				
	M (FF)	P (A)	N ^o	S	T	M (FT)	P (C)	N ^o	S	T
MH2 80						100	120	80	M6	
MH2 90S	165	200	130	12	3.5	115	140	95		3
MH2 90L									M8	
MH2 100L	215	250	180			130	160	110		3.5
MH2 112M				14.5	4					
MH2 132S	265	300	230			165	200	130	M10	4
MH2 132M										
MH2 160M	300	350	250	18.5	5	-	-	-	-	-
MH2 160L						-	-	-	-	-

Notes

IMB35/B34: se référer aux dimensions IMB3 et IMB5/B14. - IMB35/B34: refer to the dimensions of IMB3 and IMB5/B14 - IMB35/B34: Auf Abmessungen IMB3 und IMB5/B14 bezug nehmen

B5: Bride à trous lisses - B5: Flange with through holes - B5: Flansch mit Durchgangsbohrungen

1. Tolerance du bout d'arbre Diamètre D: < Ø28mm: j6 Ø38 et Ø42mm: k6. - 1. Tolerance of Shaft end diameter D: < Ø28mm: j6 Ø38 and 42 mm: k6.

1. Wellenende Toleranz "j6" bis Ø 28 mm einbegriffen, "k6" falls größer

B14: Bride à trous taraudés - B14: Flange with thread holes - B14: Flansch mit Gewindebohrungen

2. Tolérance de la hauteur d'axe H: +0, -0.5. - 2. Toleranz H +0, -0.5. - 2. Toleranz H +0, -0.5.