

# NKM-G / NKP-G

Pompes centrifuges normalisées  
Monoblocs à accouplement



## 1 ● CARACTÉRISTIQUES GÉNÉRALES

Electropompes centrifuges monoblocs avec accouplement, conçues pour couvrir une large gamme d'applications telles que :

- Adduction d'eau.
- Circulation d'eau chaude dans les installations de chauffage.
- Circulation d'eau froide dans les installations de conditionnement d'air et de réfrigération.
- Transfert de liquides en agriculture, horticulture et dans l'industrie.
- Réalisation de groupes de pompage.

### Pompe

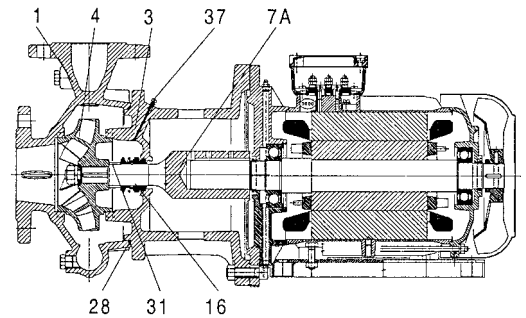
- Corps à volute monocellulaire en fonte conforme à la norme DIN-EN733 (ex. DIN 24255).
- Bride de raccordement en fonte, brides conformes à la norme DIN-2533 et DIN 2532 pour le DN 200.
- Roue en fonte, fermée et équilibrée dynamiquement avec compensation de la poussée axiale par orifices d'équilibrage, fonctionnant (sur demande) sur des bagues d'usure interchangeables.
- Extrémité de l'arbre rotor en contact avec l'eau en acier inox.
- Dispositif d'étanchéité : garniture mécanique normalisée selon norme DIN 24960 en carbone/carbure de silice avec joints OR en EPDM.

### Moteur

- Moteur asynchrone de type fermé à ventilation extérieure, de construction B3/B5, à deux pôles pour NKP et 4 pôles pour NKM.
- Rotor monté sur roulements à billes surdimensionnés pour garantir silence et longévité.
- Une protection moteur conforme aux normes électriques en vigueur est impérative. Pour véhiculer des liquides d'une densité supérieure à celle de l'eau, les moteurs devront avoir une puissance calculée en conséquence.
- Construction selon normes CEI 2-3.
- Indice de protection : IP 55.
- Classe d'isolation : F.
- Voltages de série : 230/240 V 50 Hz jusqu'à 2,2 kW inclus, 400 V Δ 50 Hz au-delà de 2,2 kW.
- Moteur triphasé haut rendement IE 2 à partir de 0,75 kW.

N°	COMPOSANT	MATÉRIAU (Version de série)
1	Corps de pompe	Fonte 250 UNI ISO 185
3	Bride de raccordement	Fonte 250 UNI ISO 185
4	Roue	Fonte 250 UNI ISO 185
7A	Arbre pompe	Acier Inox AISI 304 - UNI 6900/71
16	Garniture mécanique	Carbone / Carbure de silice-EPDM
28	Joint OR	EPDM
31	Distanciateur de garniture	Acier Inox AISI 304 - UNI 6900/71
36	Siège garniture	Fonte 250 UNI ISO 185
37	Bouchon de purge	Acier Inox AISI 304 - UNI 6900/71

N°	COMPOSANT	MATÉRIAU (En option)
4	Roue	Bronze GCuSn5Zn5Pb5 UNI 7013/8a-72
16	Garniture mécanique	Carbure de silice / Carbure de silice - EPDM Carbure de silice / Carbure de silice - VITON Carbone / Carbure de silice - VITON



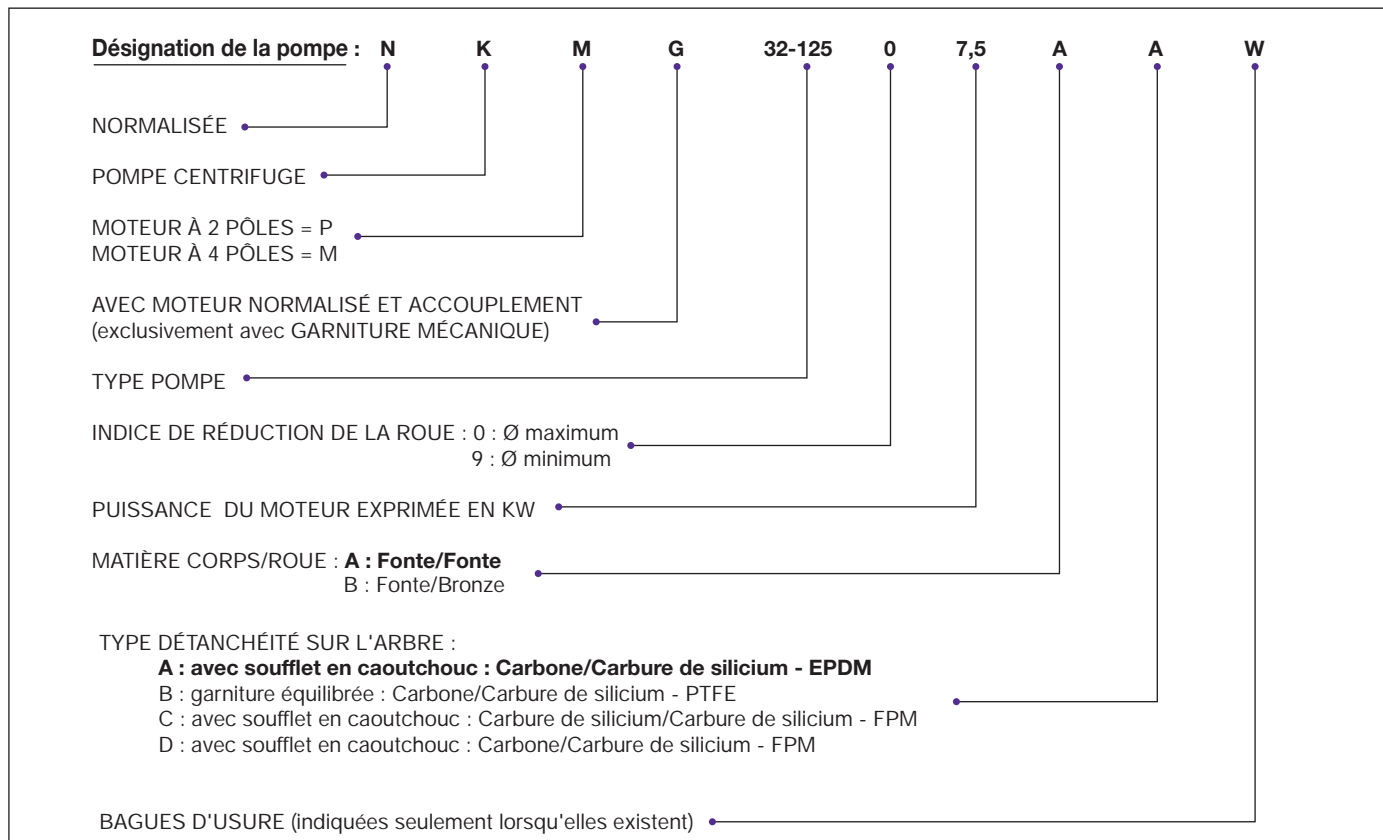
## 2 ● CARACTÉRISTIQUES TECHNIQUES

- Vitesse de rotation : 1450 - 2900 tr/min.
- Plage d'utilisation : de 1 à 500 m<sup>3</sup>/h avec hauteur manométrique jusqu'à 100 mètres de C.E.
- Liquide pompé : propre, exempt de substances solides ou abrasives, non visqueux, non agressif, non cristallisé et chimiquement neutre.
- Plage de température de liquide : de - 10 °C à + 140 °C.
- Température ambiante maximum : + 40 °C.
- Pression maximum d'utilisation : 16 bars - 1600 kPa (pour DN 200 : 10 bars maximum).
- Brides : PN 16 DIN 2533, PN 10 DIN 2532 pour DN 200.

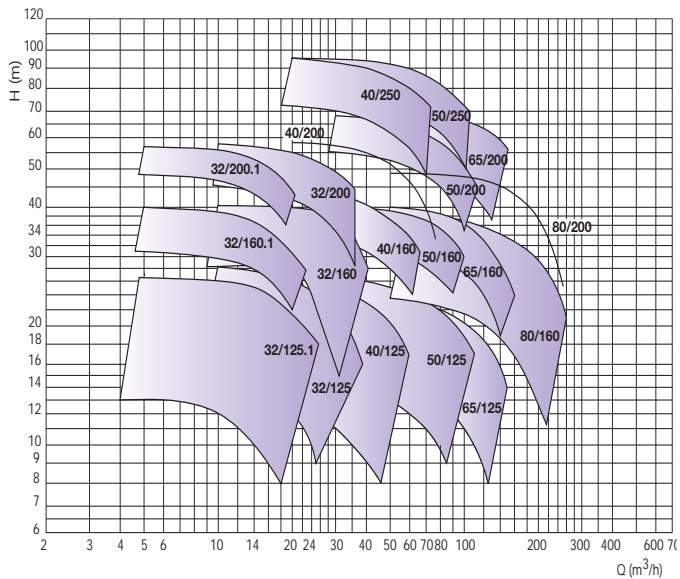
- Installation : normalement en position horizontale ou verticale, à condition que le moteur soit positionné sur la partie pompe.
- Kits complets brides : code 451032 : DN 32 / 1"1/4 + DN 50 / 2", code 451040 : DN 40 / 1"1/2 + DN 65 / 2"1/2, code 451050 : DN 50 / 2" + DN 65 / 2"1/2.



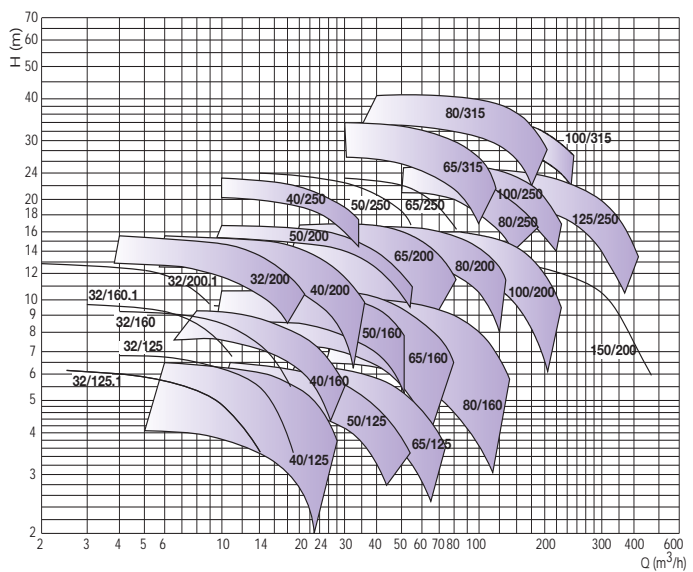
## 2 • CARACTÉRISTIQUES TECHNIQUES (suite)



**NKP 2 900 tr/min**



**NKM 1 450 tr/min**



Pour plus d'informations  
sur NKM, NKP et sur KDN,  
consulter le catalogue  
"NORMALISÉES"



Pompe KDN  
"arbre nu"



Pompe KDN sur socle  
avec accouplement